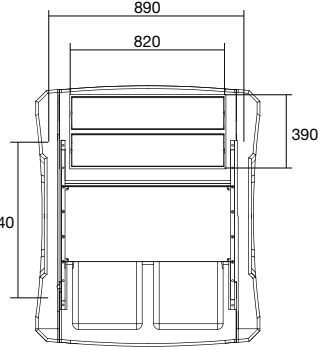


■ X2-V



■ X2-H