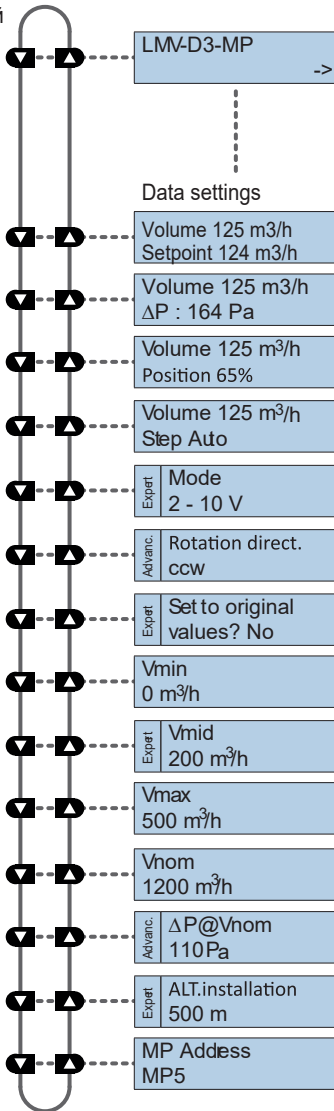


- 1) За настройките на Modbus вижте предишното описание на „Основни функции за задвижки Modbus“
- 2) При дефиниран Vnom обемът се показва в m³/h. При недефиниран Vnom обемът се показва в %

Опции за настройка/дисплей
LMV-D3-MP.



Възможни настройки с в режим на редактиране:

Auto / OPEN / CLOSE/ Min / Mid / Max / Stop

2 - 10 V / 0 - 10 V (само за моделите MF/MP)

ccw / cw

No / Yes

0...Vmax

Vmin...Vmax

Vmin...Vnom, minimum 20% of Vnom

0 ... 3000 m

PP, MP1...MP8
(за моделите MF само PP)