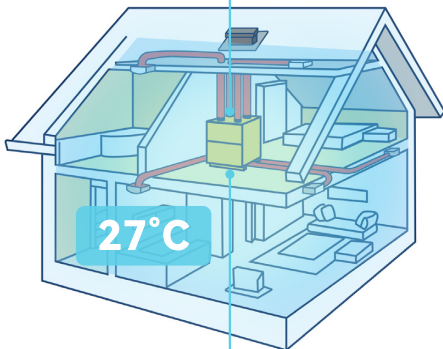
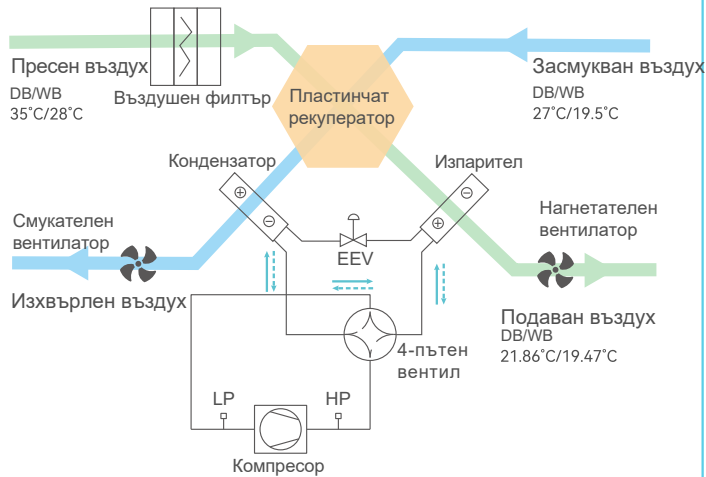




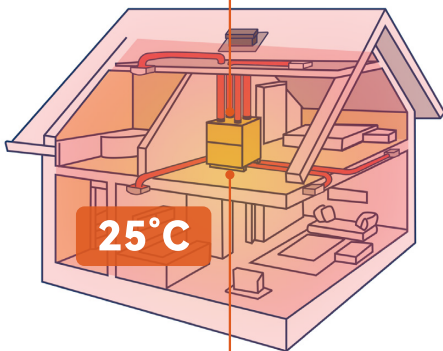
ЛЯТО
35°C



Въздушен поток: 300 m³/h
Мощност: 847 W **EER 4.28**



ЗИМА
5°C



Въздушен поток: 300 m³/h
Мощност: 790 W **COP 5.65**

