



Сервомотори с пружина BELIMO тип LF-(S)

- Сервомотори с пружина, проектирани за работа с подвижни жалузийни решетки с площ до 0.8 m². Лесен директен монтаж на оста на клапата с универсална осова скоба, снабдена с анти-ротационна планка, предпазваща сервомотора от завъртане. Тип **S**: с интегриран 0-100% помощен контакт за индикация на позиция

Приложение

- Клапи за регулиране на дебит в HVAC системи

Спецификации

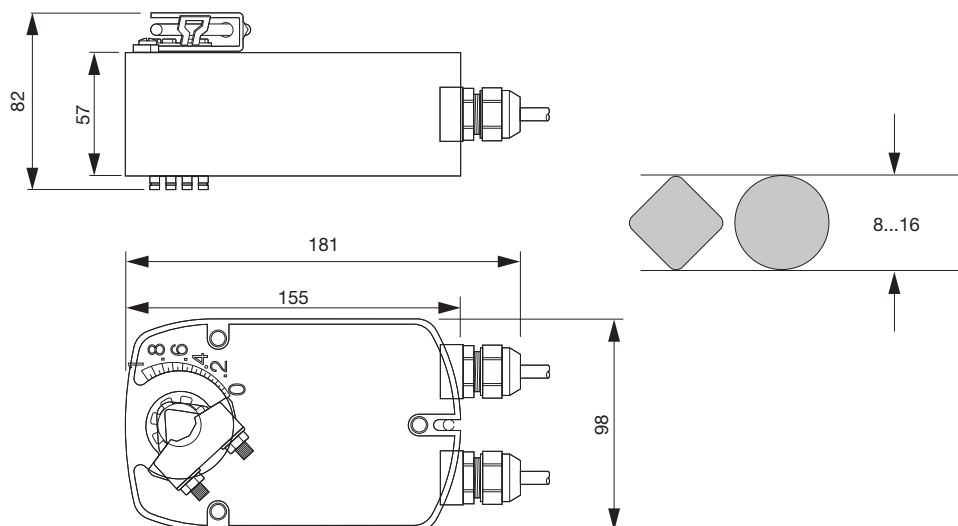
- Въртящ момент: 4 Nm
- Напрежение: **LF 230-(S)** 230 V AC
- Напрежение: **LF 24-(S)** 24 V AC/DC
- Управление: отворено-затворено с пружинно възвръщане
- Мощен контакт: 1 x SPDT, 1 mA ... 6 (1,5) A, AC 250 V (регулиране 0-100%)

Акcesoари

- **K6-1**, Скоби за осов диаметър 16 - 20 mm

Технически данни

- Консумация на енергия:
 1. в работен режим: 5 W @ номинален въртящ момент **LF 230-(S)** / 5 W @ номинален въртящ момент **LF 24-(S)**
 2. в състояние на покой: 3 W **LF 230-(S)** / 2.5 W **LF 24-(S)**
- Посока на въртене: реверсивна при монтиране
- Ъгъл на въртене: макс. 95°, ограничен от двете страни с регулируеми механични ограничители. Сервомоторът е защитен от претоварване; спира автоматично при достигане на механичните ограничители
- Време за реакция: 40 - 75 s
- Време на реакция на пружината: 20 s
- Ниво на звукова мощност: макс. 62 dB (A)
- Клас на защита: IP54 при всяка позиция на монтаж



Проектна спецификация

- Сервомотор от типа "отворено-затворено" с пружинно възвръщане и въртящ момент 4 Nm за директен монтаж на ос на подвижна жалузийна решетка. С интегриран помощен контакт 0-100% (тип **S**). Ъгъл макс. 95° с механични ограничители. Клас на защита II, изцяло изолиран, IP 54 във всяка позиция на монтаж EMC: CE в съответствие с 89/336/EEC