



Изсушители на въздух тип DAISY

- Работа при ниски температури (5°C)
- Хладилен агент: R290
- Стендбай при 0.5 W
- Автоматична диагностика
- Външен конектор за конденз
- Антибактериални филтри
- Дисплей на влажността на въздуха
- Защита от преливане

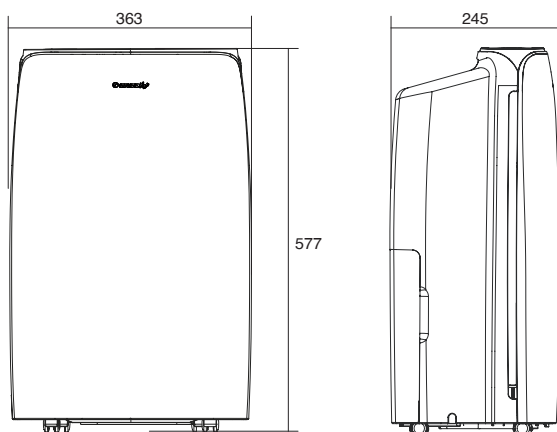
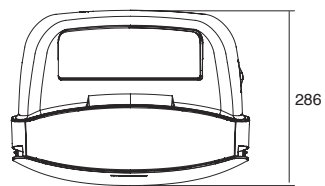
Приложение

- Подходящи за помещения с повишена влажност като мазета, архиви, мокри помещения

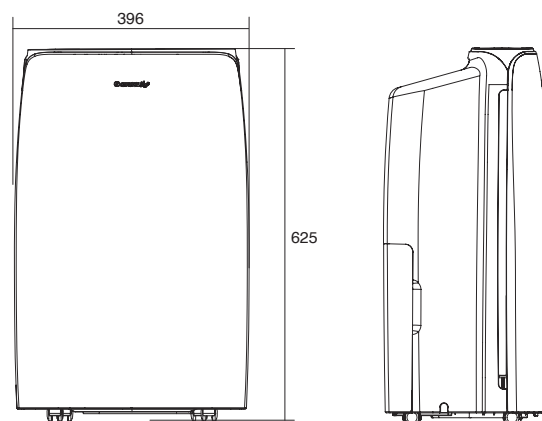
Монтаж

- Подов, на колела

Технически данни		GDN20AV- K5EBA1A	GDN40AW- K5EBA1A
Модел			
Производителност (при температура 27°C, относителна влажност на въздуха 60%)	l/24h	12	24
Производителност (при температура 30°C, относителна влажност на въздуха 80%)	l/24h	20	40
Захранване	Ph, V, Hz	1Ph, 220-240V, 50Hz	
Капацитет	W	360	670
Ток	A	1.9	3.0
Дебит (висок/среден/нисък)	m ³ /h	130 / 115 / 105	230 / 195 / 170
Шумово ниво (високо/средно/ниско)	dB(A)	43 / 41 / 39	48
Съдържание на резервоар	l	3.5 / 4.0	6.5 / 7.0
Размери (Дължина x Височина x Широчина)	mm	363 x 577 x 245	396 x 625 x 286
Нетно / брутно тегло	kg	15.5 / 17.0	22.5 / 24.5



■ GDN20AV-K5EBA1A



■ GDN40AW-K3EBA1A