

- Стойка за покривен монтаж
- Поцинкована стомана

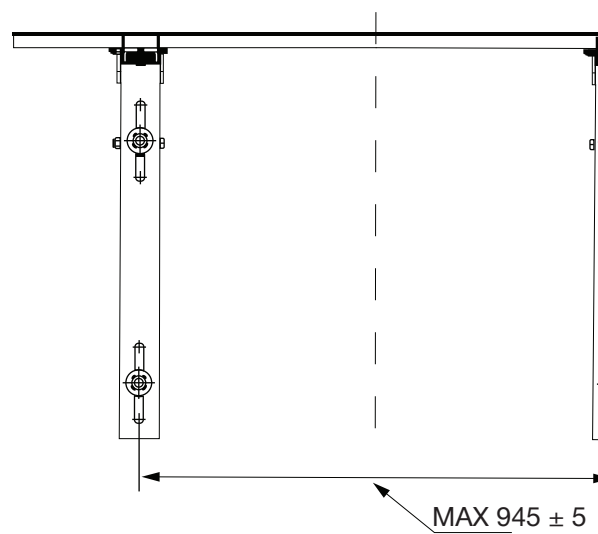
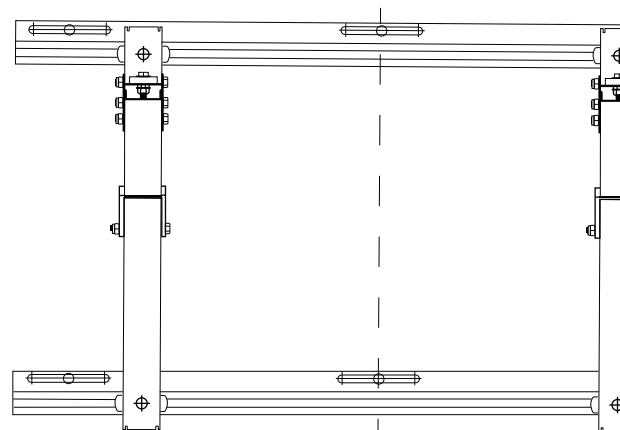
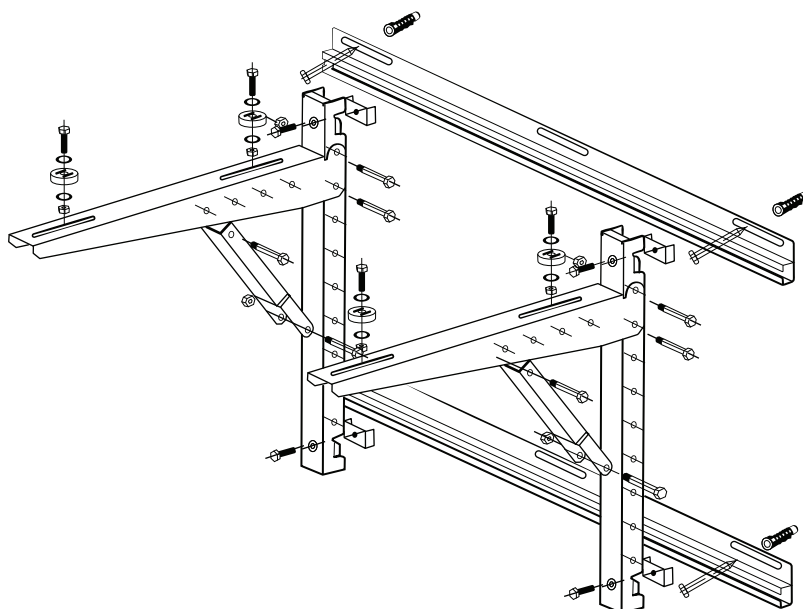


## Стойка за покрив за климатик тип RS

- Стоманена стойка за покривен монтаж на външни тела на битови климатици до 24000BTU

### Характеристики

- Галванизирана стомана
- RAL9016



Технически характеристики				
Модел	Материал	Цвят	Размер	Дебелина
Стойка за покрив за климатик RS	Позинкувана стомана	RAL 9016	1000 x 550 x 550 x 225	2 mm