

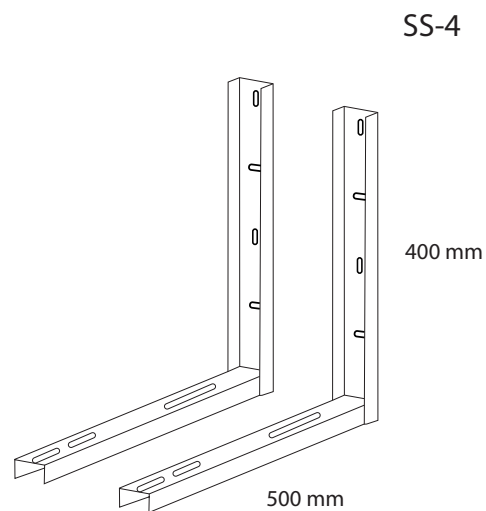
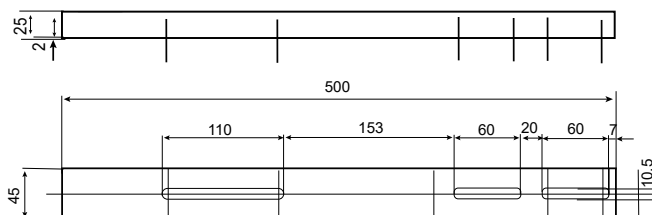
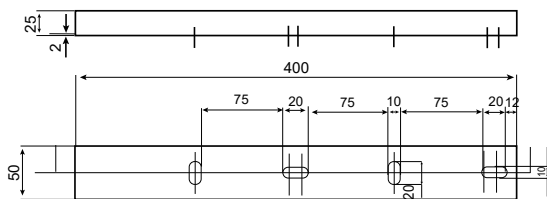


Стенни стойки от неръждаема стомана тип SS

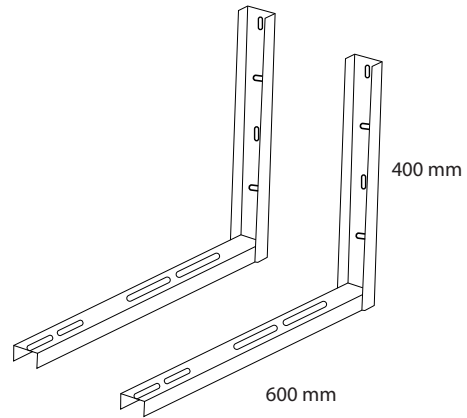
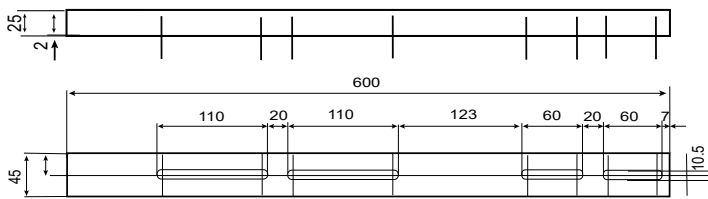
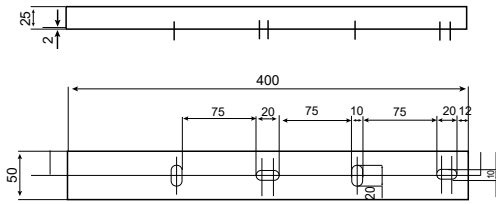
- Заварена стойка от неръждаема стомана за монтаж на външни тела на битови климатици до 24000BTU

Характеристики

- Неръждаема стомана
- Заварена стойка



SS-5



Модел	Технически характеристики		
	Материал	Размер	Дебелина
Стойка за климатик SS-4	Неръждаема стомана	400x500x50	2mm
Стойка за климатик SS-5	Неръждаема стомана	400x600x50	2mm