

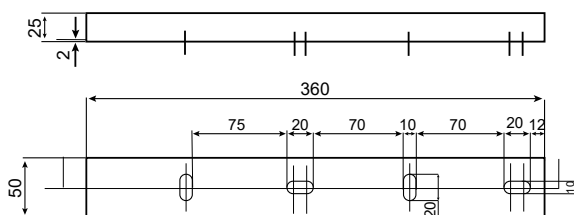


Стенни стойки за климатик тип GS

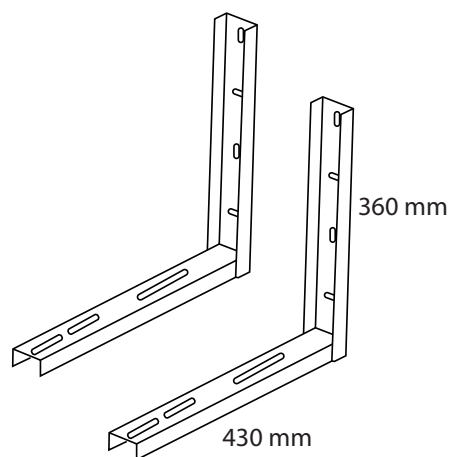
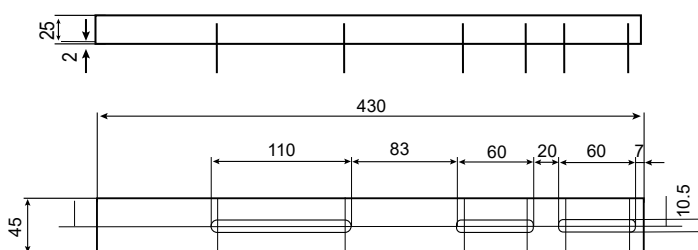
- Стоманена заварена стойка за монтаж на външни тела на битови климатици до 24000BTU

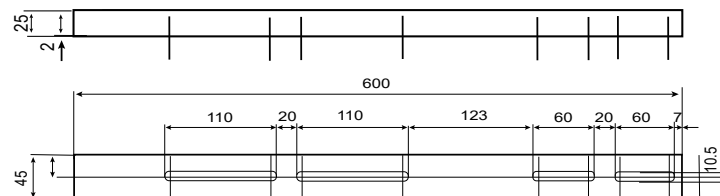
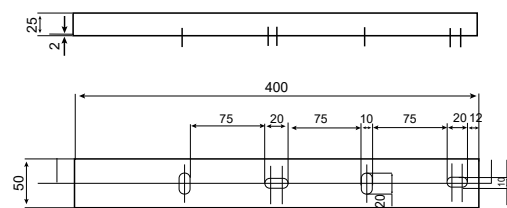
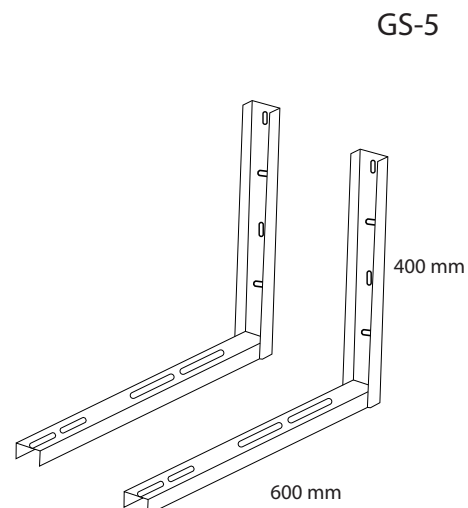
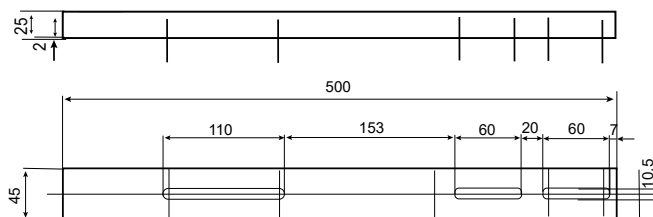
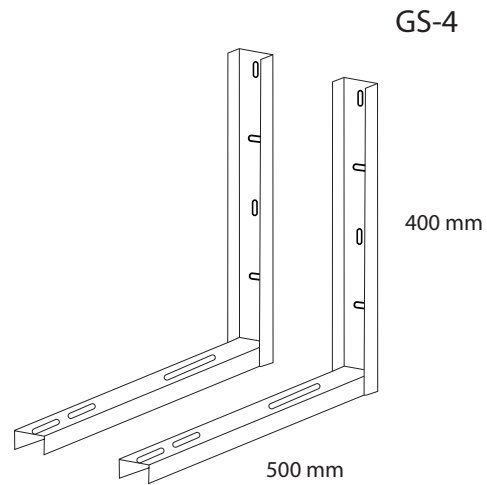
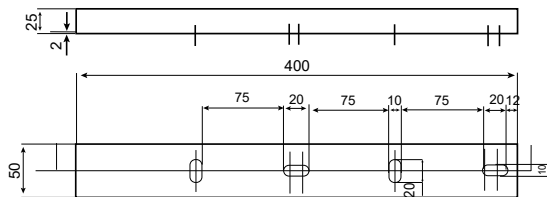
Характеристики

- Галванизирана стомана
- RAL9016
- Заварена стойка



GS-3A
GS-3





Технически характеристики				
Модел	Материал	Цвят	Размер	Дебелина
Стойка климатик за GS-3A	Галванизирана стомана	RAL 9016	360x430x50	1,5mm
Стойка за климатик GS-3	Галванизирана стомана	RAL 9016	360x430x50	2mm
Стойка за климатик GS-4	Галванизирана стомана	RAL 9016	400x500x50	2mm
Стойка за климатик GS-5	Галванизирана стомана	RAL 9016	400x600x50	2mm