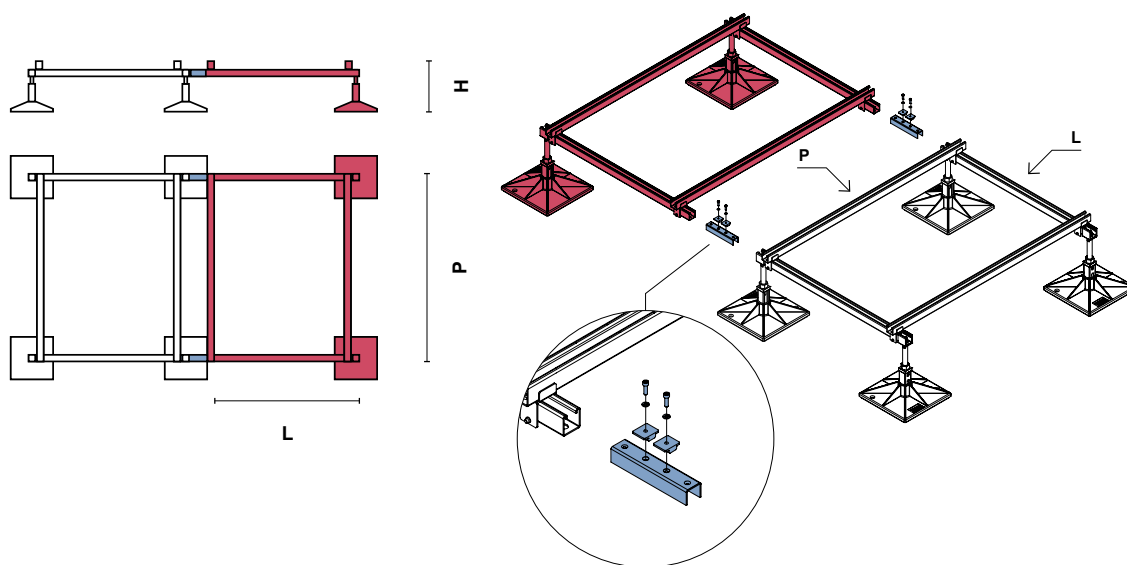


## Удължение за монтажна рамка тип MF-STD2

- Комплекта се състои от 2 крачета, профили и комплект за удължаване. Удължението позволява да се разшири конфигурацията на рамката от всяка страна. Изградена е от крачета с размери 300x300 mm и стоманени поцинковани профили с размери 41x41 mm.



	Технически характеристики			
	Ширина (P)	Дължина (L)	Височина (H)	Товароносимост (kg)
MF-STD2 1200	1200 mm	1000 mm	228/353 mm	500
MF-STD2 1500	1500 mm	1000 mm	228/353 mm	400



