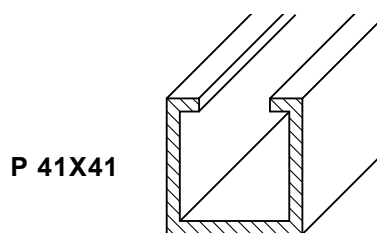
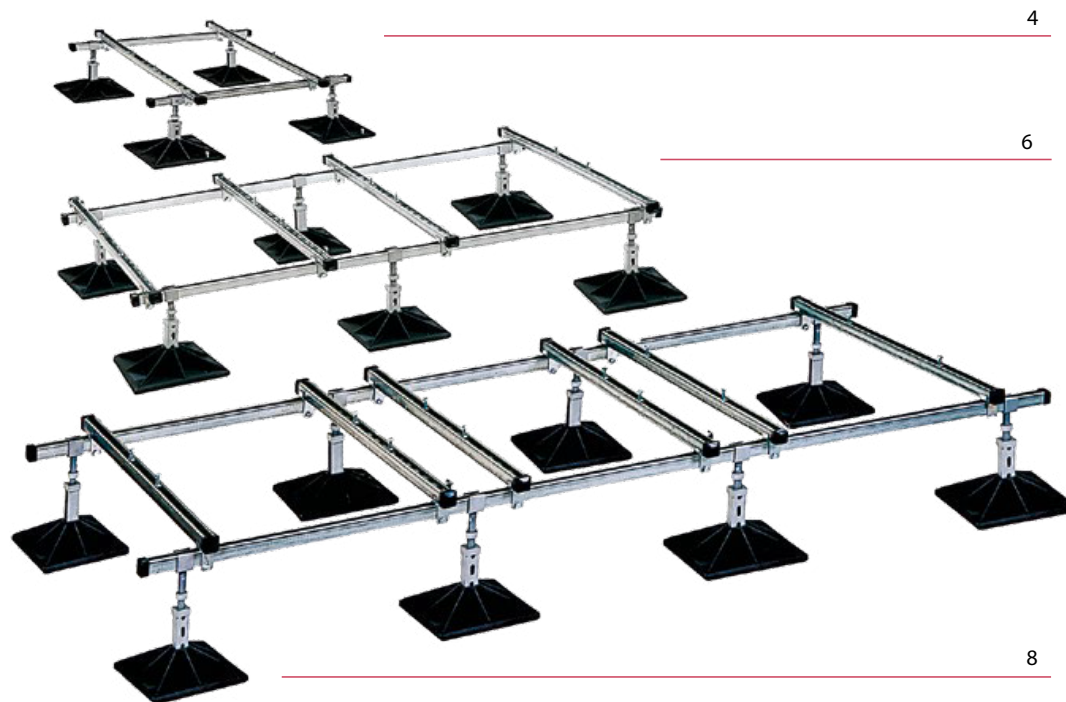
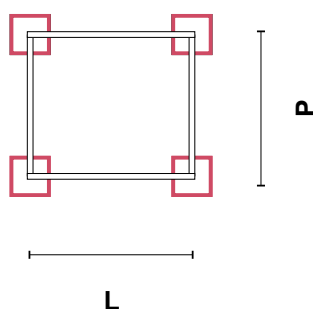


Монтажна рамка тип MF-STD

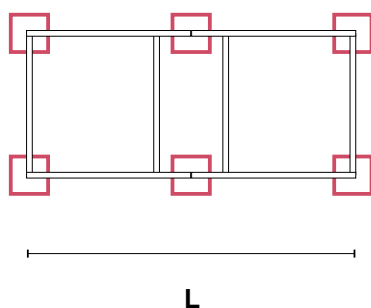
- Монтажните рамки се предлагат с 4; 6 или 8 опори в зависимост от разположението на конфигурацията. Подходящи за монтаж на външните тела за климатични системи - мултисплит, VRF, чилъри, покривни централи, климатични камери, вентилатори... Състоят се от крачета с размери 300x300 mm и стоманени поцинковани профили с размери 41x41 mm.
- Без опасност от навлизане на вода с водонепропусклива мембрана. Регулируема височина, подходяща за всички възможни повърхности. Лесно демонтируеми крачета за бърза поддръжка, снабдени с антивибрационна подложка от SBR гума и дренажен отвор.



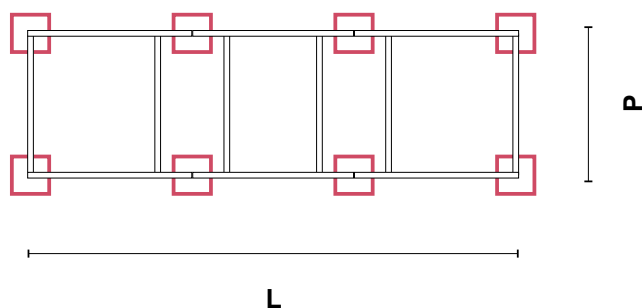
Монтажна рамка 4



Монтажна рамка 6



Монтажна рамка 8



Технически характеристики				
Ширина (P)	Дължина (L)	Височина (H)	Товароносимост	
1200 mm	1000 mm	228/353 mm	500 kg	
1200 mm	2000 mm	228/353 mm	1000 kg	
1200 mm	3000 mm	228/355 mm	1500 kg	
1500 mm	1000 mm	228/355 mm	400 kg	
1500 mm	2000 mm	228/355 mm	800 kg	
1500 mm	3000 mm	228/355 mm	1200 kg	

	Крачета	1200/1500 ширина	1000 дължина	2000 дължина	3000 дължина
Монтажна рамка MF-STD4	x4	x2	x2		
Монтажна рамка MF-STD6	x6	x4		x2	
Монтажна рамка MF-STD8	x8	x6			x2
Удължение MF-STD2	x2	x2	x2		