



Мини кондензни помпи с поплавък 6 l/h тип EE600

- EE600 се състои от помпа и поплавъчен модул. Трестепенният поплавъчен превключвател управлява помпата (включва и изключва помпата) и активира вградено звуково алармено устройство (зумер). Тази нова функция може да се деактивира чрез джъмпер, достъпен от външната страна на помпата.
- Поплавъчният модул е свързан директно към изходната тръба на съда за оттичане на конденза или към края на изходящата линия. Благодарение на ултракомпактния и икономичен дизайн на EE600, той прави помпата идеална по-специално за мини-сплит устройства, монтирани на стена и тънки устройства, монтирани на таван в малки пространства. Помпата работи електромагнитно и е много тиха, осигурявайки отлични характеристики на изпомпване срещу налягане.
- Доставеният пакет включва помпата, трестепенен поплавък, виброгасители и крепежни материали.

Приложение

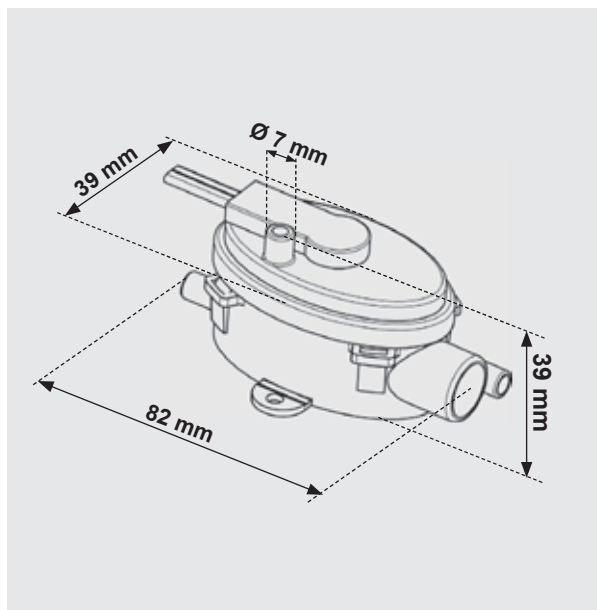
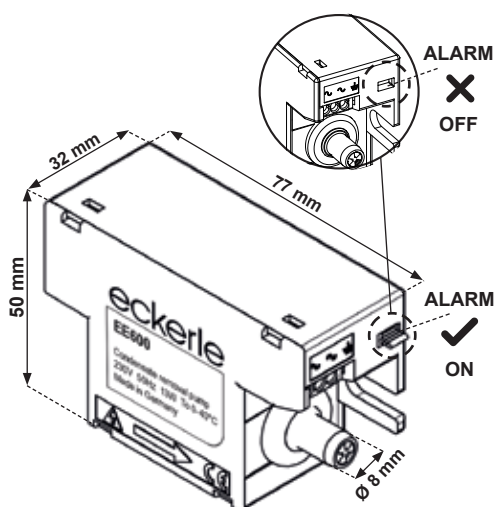
- Климатични агрегати до 7.5 kW

Спецификации

- Максимален дебит: 6 l/h
- Максимален височина на изхвърляне: 6m
- Макс. дължина на смукателната страна: 1,5 m

Размери

- Помпа (Д x Ш x В): 77 x 32 x 50 mm
- Детекторен блок (Д x Ш x Д): 82 x 39 x 39 mm



Акcesoари

- Възвратна клапа тип ACC-CV
- Шлаух за конденз 6 mm (L= 50 m)
- Съединителен елемент 6 mm (комплект от 10 броя), тип ACC-CON6
- Електрически кабел за удължаване 3 м тип ACC-CBL3
- Електрически удължител 5м, тип ACC-CBL5
- Резервен детекторен блок тип ACC-FS

Технически данни

- Захранващо напрежение: 230 V AC
- Консумирана мощност: 13 W (работа) и 1 W (готовност)
- Термична защита: 100°C

Технически чертеж

