



## Мини кондензни помпи с поплавък 10 l/h тип EE1000

- EE1000 се състои от помпа и поплавъчен модул. Трестепенният поплавъчен превключвател управлява помпата. Ако максимално допустимото ниво на кондензат е превишено, поплавъкът задейства аларма. Поплавъчният модул се свързва директно към изходящата тръба на съда за конденз или към края на изходящата линия. В допълнение към функцията за включване/изключване, EE1000 предлага и NO/NC алармен контакт без напрежение. Конструкцията на кондензната помпа я прави устойчива на запушване или замърсяване.

### Приложение

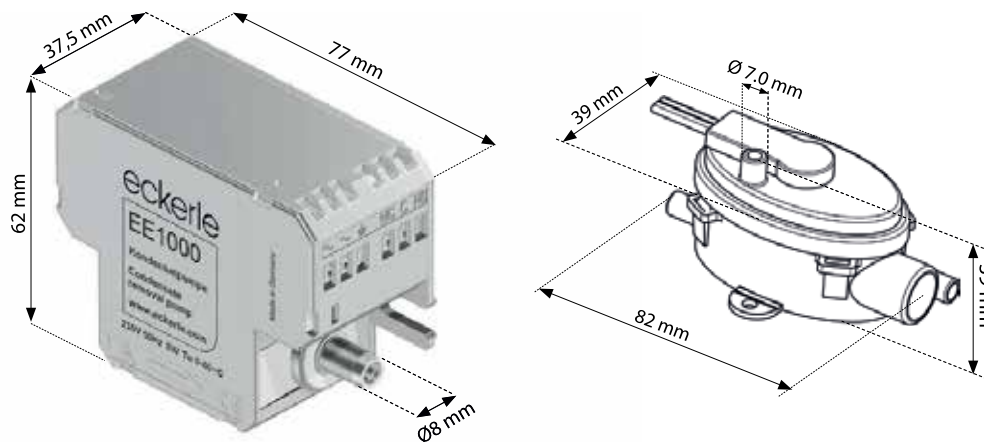
- Климатични агрегати до 10 kW

### Спецификации

- Максимален дебит: 10 l/h
- Максимален напор на изхвърляне: 10m
- Макс. дължина на смукателната страна: 1,5 m
- Контакт за аларма: 230 VAC, 8A - NO/NC

### Размери

- Помпа (Д x Ш x В): 77 x 37,5 x 62 mm
- Детекторен блок (Д x Ш x Д): 82 x 39 x 39 mm



### Акcesoари

- Възвратна клапа тип ACC-CV
- Шлаух за конденз 6 mm (L= 50 m)
- Съединителен елемент 6 mm (комплект от 10 броя), тип ACC-CON6
- Електрически кабел за удължаване 3 м тип ACC-CBL3
- Електрически удължител 5м, тип ACC-CBL5
- Резервен детекторен блок тип ACC-FS

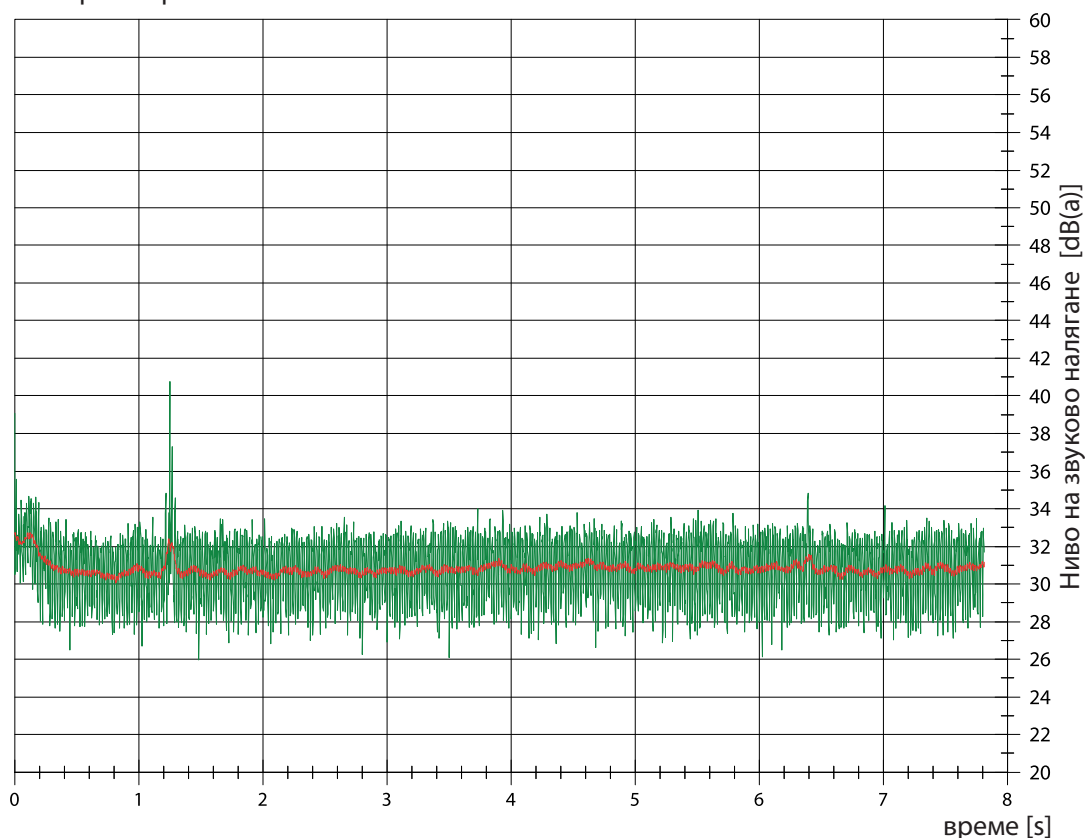
### Технически данни

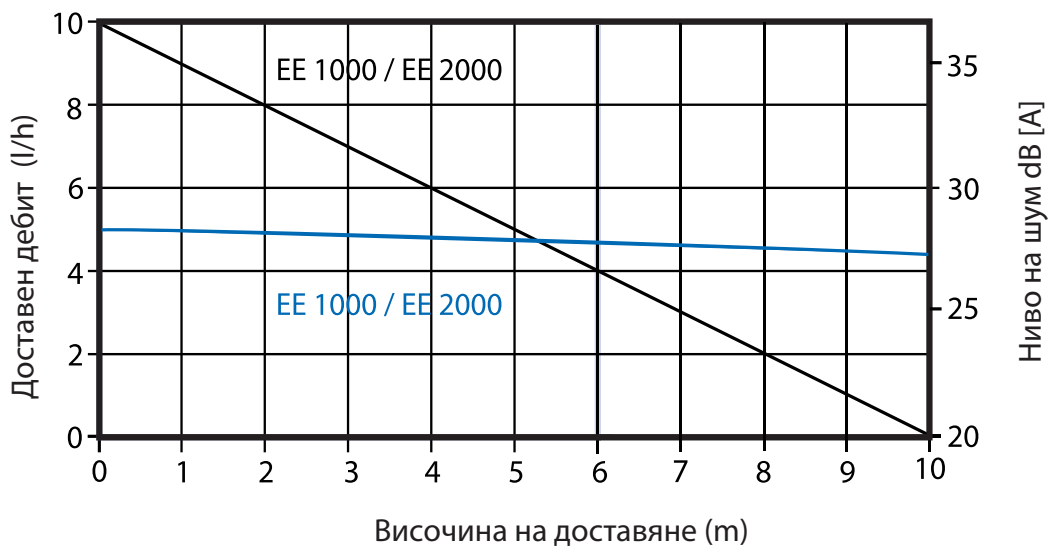
- Захранващо напрежение: 230 V AC
- Термична защита: 100°C
- Консумирана мощност: 8 W (работа) и 1 W (готовност)

### Ниво на звуково налягане

#### Ниво на звуково налягане на EE 1000

Измерено при: 23°C





**Технически чертеж**

