



Водоохлаждаем водоохлаждащ агрегат тип WCH-i

- **WCH-i** са високоефективни водоохлаждаеми водоохлаждащи агрегати за големи търговски и индустриални помещения. Проектирани за вътрешен монтаж и гарантират максимална енергийна ефективност по време на пълния експлоатационен период

Мощност

- От **876** до **1927 kW**

Хладилен агент

- R-134a

Компресори

- CFGi

Конфигурация

- **Байпас на горещ газ**
 - - - не се изисква байпас на горещ газ (стандартно)
 - **B** - байпас на горещ газ

Функция

- **WCH-i** - охлаждане

Спецификации

- **Усъвършенствана технология:** серията **WCH-i** е базирана на комбинация от технологии, проектирани за редуциране на консумацията на енергия, ограничаване на количеството на използвания хладилен агент и осигуряване на надеждна и безшумна работа: директно задвижван компресор със срещуположни импелери, falling film топлообменник, икономайзер и система за рецикулация
- **Изключително висока енергийна ефективност:** използването на инверторна технология позволява регулирането на оборотите на компресора в зависимост от натоварването на системата. Минималната модулация е 15% от пълната мощност, което позволява достигане на много висока сезонна ефективност със стойности на SEER до 9.06

Акcesoари

- **EV2R** - 2-степенен изпарител с дясно свързване
- **EV10P** - 1-степенен изпарител със срещуположно свързване
- **EV30P** - 3-степенен изпарител със срещуположно свързване
- **EV16** - изпарител с водно налягане 16 bar
- **IS40** - изолация с дебелина 40 mm за изпарител

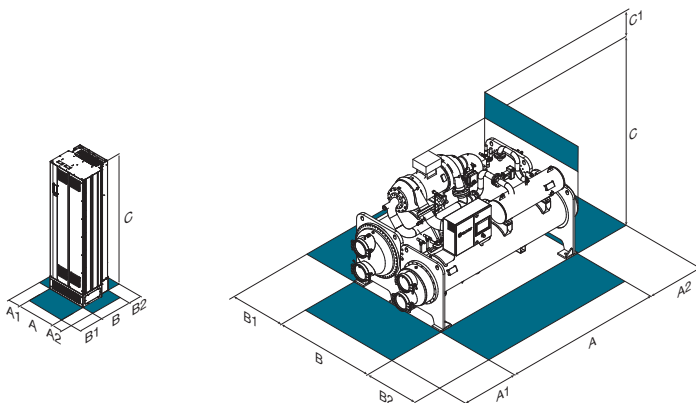
- **CO2R** - 2-степенен кондензатор с дясно свързване
- **CO10P** - 1-степенен кондензатор със срещуположно свързване
- **CO30P** - 3-степенен кондензатор със срещуположно свързване
- **CO16** - кондензатор с водно налягане 16 bar
- **AMMX** - антивибрационни тампони
- **AMRX** - гумени антивибрационни тампони
- **AMMSX** - антивибрационни противоземетръсни пружинни тампони
- **2VBYX** - ON/OFF моторизиран байпас клапан
- **CSIC** - екранирани свързващи кабели между инвертор и компресор: дължина 4.5 m
- **QS6X** - електрическо табло с главен ключ
- **CCSQX** - свързващи кабели от електрическо табло с главен ключ (**QS6X**) към инвертора и електрическото табло на агрегата

Технически данни		250	300	350	400	450	500	550
Размер - WCH-i								
Охладителна мощност (EN14511:2018) (1)	kW	876	1051	1227	1402	1577	1752	1927
Мощност на компресор (EN14511:2018) (1)	kW	157	183	213	234	257	288	322
EER (EN14511:2018) (1)	-	5.56	5.75	5.76	6.00	6.13	6.09	5.99
SEER (4)	-	7.66	7.99	8.36	8.82	8.97	9.01	9.06
ηsc (4)	%	298.2	311.7	326.5	344.6	350.6	352.4	354.3
Брой охладителни кръгове		1						
Брой и тип компресори (3)		1 CFGi						
Хладилен агент		R-134a						
Воден дебит (от страната на инсталацията)	l/s	42.0	50.4	58.8	67.2	75.6	84.0	92.4
Воден дебит (от страната на водоизточника)	l/s	49.2	58.8	68.5	77.9	87.3	97.1	107
Захранване	V/Ph/Hz	400 / 3 / 50						
Ниво на звуково налягане (2)	dB(A)	80	80	80	80	80	80	81

Забележки

Данните са измерени при следните условия:

- (1) В съответствие със Стандарт EN 14511:2018 за: температура на водата в инсталацията = 12/7 °C; температура на водата от водоизточника = 30/35°C
 - (2) Шумовото ниво е измерено при машини на пълно натоварване при номинални условия, на открито, на 1 m от машината. Данните са в съответствие с регулации UNI EN ISO 9614-2 и сертификат EUROVENT 8/1 и се отнасят за следните условия: температура на водата в инсталацията: 12/7°; температура на водата във външниятоплообменник: 30/35°C
 - (3) CFGi = инверторен центробежен компресор
 - (4) Данните са в съответствие с регулация EN 14825:2018.
- Продуктът е съвместим с Европейска директива Epr (Екодизайн на продукти, свързани с енергопотреблението). Тя включва Регулация (EU) No 2016/2281, известна и като Екодизайн Lot21



■ Inverter

■ WCH-iZ

WCH-i		250	300	350	400	450	500	550
Размери								
A	mm	3820	3820	3820	3770	3810	3810	3770
B	mm	1760	1760	1760	1970	1970	1970	1970
C	mm	2128	2128	2128	2170	2170	2170	2170
A1	mm	1200	1200	1200	1200	1200	1200	1200
A2	mm	1200	1200	1200	1200	1200	1200	1200
B1	mm	1000	1000	1000	1000	1000	1000	1000
B2	mm	1200	1200	1200	1200	1200	1200	1200
C1	mm	1200	1200	1200	1200	1200	1200	1200
W	kg	5780	5852	6020	7264	7688	7940	8364
Inverter								
A	mm	420	420	420	420	420	602	602
B	mm	378	378	378	378	378	514	514
C	mm	1100	1100	1100	1100	1100	2043	2043
B1	mm	600	600	600	600	600	800	800
C1	mm	225	225	225	225	225	225	225
W	kg	125	125	125	125	125	300	300

Забележки

- За да не възпрепятстват работата на машината и нейното сервизиране, не поставяйте предмети в зоните, отбелязани със син цвят