



Водоохлаждаем водоохлаждащ агрегат тип WDH-iK4

- **SCREWLine⁴-i** са високоефективни водоохлаждаеми водоохлаждащи агрегати за средни и големи търговски и индустриални помещения. Проектирани за вътрешен монтаж и гарантират максимална енергийна ефективност по време на пълния експлоатационен период

Мощност

- От **340** до **1520 kW**

Хладилен агент

- R-513a

Компресори

- Scroll

Конфигурация

- **Нискотемпературно изпълнение**
 - - - не се изисква нискотемпературно изпълнение (стандартно)
 - **V** - нискотемпературно изпълнение на вода
- **Версия**
 - **EXC** - Excellence (стандартна)
- **Работни режими**
 - **OCO** - работа само на охлаждане (стандартна)
 - **OHO** - работа само на отопление
 - **OHI** - работа със смяна на воден кръг
- **Акустична конфигурация**
 - **ST** - стандартна акустична конфигурация (стандартна)
 - **EN** - супер безшумно изпълнение
- **Високотемпературна версия**
 - **HWT** - високотемпературна версия

Функция

- **WDH-iK4** - охлаждане и отопление

Спецификации

- **Хладилен агент HFO с редуцирано влияние върху околна среда:** постоянните стремежи за разработване на устойчиви климатични системи водят до развитието на серията **WDH-iK4** агрегати с хладилен агент **R-513A**, който се отличава с почти нулево въздействие върху околната среда (GWP = 631)
- **Усъвършенствана технология:** серията **WDH-iK4** е базирана на комбинация от технологии, проектирани за редуциране на консумацията на енергия, ограничаване на количеството на използвания хладилен агент и осигуряване на надеждна и безшумна работа: screw компресор с

интегриран инвертор, кожухотръбен топлообменник и система за рецикулация

- **Изключително висока енергийна ефективност:** използването на инверторна технология позволява регулирането на оборотите на компресора в зависимост от натоварването на системата. Минималната модулация е 12% от пълната мощност, което позволява достигане на много висока сезонна ефективност със стойности на SEER до 8.60

Акcesoари

- **AMRX** - гумени антивибрационни тампони
- **RCMRX** - дистанционно управление с микропроцесорно управление
- **PSX** - захранване към електрическа мрежа
- **CONTA2** - електромер
- **CMSC9** - сериен комуникационен модул за Modbus управление
- **CMSC10** - сериен комуникационен модул за LonWorks управление
- **CMSC11** - сериен комуникационен модул за BACnet-IP управление
- **SCP4** - компенсация на set-point със сигнал 0-10 V
- **SPC1** - компенсация на set-point със сигнал 4-20 mA
- **SPC2** - компенсация на set-point с външен температурен сензор
- **ECS** - функция ECOSHARE за автоматично управление на група машини
- **IVMSX** - модулиращ вентил от страната на източника
- **MHP** - манометри за високо и ниско налягане
- **SDV** - прекъсващ клапан на нагнетателната и връщащата страна на компресора
- **CO3P** - 3-степенен кондензатор
- **AACT** - водни съединения от двете страни на изпарителя
- **AAR** - водни съединения на изпарител на секцията на директно изпарение
- **CDR** - водни съединения на кондензатор на секцията на директно изпарение
- **CDCT** - одни съединения от двете страни на кондензатора
- **EV3P** - 3-степенен изпарител
- **ISS** - изолация на кондензатор
- **IM** - изолация с дебелина 20 mm за изпарител
- **EHCS** - електрически нагреватели против замръзване от страната на водоизточника
- **EHWP** - електрически нагреватели против замръзване на водните тръби от страната на инсталацията
- **IFWX** - предпазна стоманена мрежа от водната страна
- **RPR** - детектор на хладилен агент
- **FC2** - EMC филтриране за жилищно-индустриални сгради EN 61800-3 cat C2)
- **AMMSX** - антивибрационни противоземетръсни пружинни тампони
- **AMMX** - антивибрационни пружинни тампони

Проектна спецификация

- Водоохлаждаем водоохлаждащ агрегат за вътрешен монтаж. Хладилен агент **R410**. Модел **WSH-XEE/WSHN-XEE**

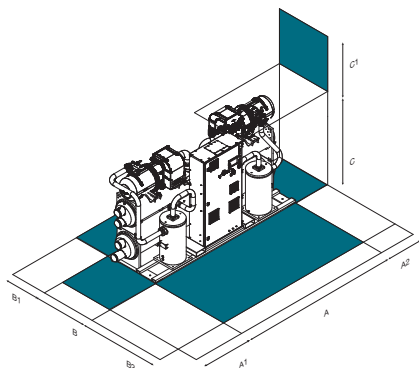
		Технически данни													
Размер - WDH-iK4		120.1	160.1	200.1	220.1	240.1	270.1	290.1	250.2	280.2	320.2	360.2	400.2	480.2	540.2
Охладителна мощност (EN14511:2018) (1)	kW	340	415	520	610	690	760	830	705	800	900	1065	1280	1385	1520
Пълна консумирана мощност (EN14511:2018) (1)	kW	66.3	80.1	101	118	138	150	165	138	155	177	208	249	270	300
EER (EN14511:2018) (1)	-	5.13	5.18	5.13	5.15	5.01	5.06	5.02	5.11	5.15	5.10	5.12	5.14	5.12	5.07
SEER (5)	-	8.41	8.46	8.53	8.57	8.55	8.60	8.57	8.59	8.38	8.47	8.56	8.38	8.51	8.58
psc (5)	%	328.4	330.5	333.0	334.7	333.9	336.0	334.7	335.6	327.2	330.9	334.3	327.2	332.2	335.1
Отоплителна мощност (EN14511:2018) (2)	kW	411	514	624	732	835	927	1024	820	924	1037	1221	1534	1667	1844
Пълна консумирана мощност (EN14511:2018) (2)	kW	88.9	110	132	156	183	202	226	180	198	219	264	338	360	405
COP (EN14511:2018) (2)	-	4.63	4.70	4.75	4.71	4.56	4.58	4.54	4.56	4.68	4.74	4.62	4.54	4.64	4.56
Брой охладителни кръгове		1							2						
Брой и тип компресори (4)		1 ISW							2 ISW						
Хладилен агент		R-513A													
Воден дебит (от страната на инсталацията)	l/s	16.3	19.9	24.8	29.2	33.0	36.3	39.7	33.7	38.3	43.0	50.9	61.2	66.2	72.7
Воден дебит (от страната на водоизточника)	l/s	19.4	23.6	29.5	34.7	39.4	43.3	47.4	40.1	45.5	51.2	60.6	72.7	78.8	86.7
Захранване	V/Ph/Hz	400 / 3 / 50													
ST Ниво на звуково налягане (3)	dB(A)	75	77	78	78	78	79	79	81	82	82	83	83	83	84
EN Ниво на звуково налягане (3)	dB(A)	72	74	75	75	75	76	76	78	79	79	80	80	80	81

Забележки

Данните са измерени при следните условия:

- (1) В съответствие със Стандарт EN 14511:2018 за: температура на водата в инсталацията = 12/7 °C; температура на водата от водоизточника = 30/35°C
- (2) В съответствие със Стандарт EN 14511:2018 за: температура на водата в инсталацията = 40/45 °C; температура на въздуха от околната среда = 10/7°C
- (3) Шумовото ниво е измерено при машини на пълно натоварване при номинални условия, на открито, на 1 m от машината. Данните са в съответствие с регулации UNI EN ISO 9614-2 и сертификат EUROVENT 8/1 и се отнасят за следните условия: температура на водата в инсталацията: 12/7°; температура на водата във външниятоплообменник: 30/35°C
- (4) ISW = screw компресор с интегриран инвертор
- (5) Данните са в съответствие с регулация EN 14825:2018.

Продуктът е съвместим с Европейска директива Epr (Екодизайн на продукти, свързани с енергопотреблението). Тя включва Регулация (EU) No 811/2013 (номинална отоплителна мощност ≤70 kW при специфични условия), Регулация (EU) No 813/2013 (номинална отоплителна мощност ≤400 kW при специфични условия) и Регулация (EU) No 2016/2281, известна и като Екодизайн Lot21



		Размери													
WDH-iK4		120.1	160.1	200.1	220.1	240.1	270.1	290.1	250.2	280.2	320.2	360.2	400.2	480.2	540.2
A	mm	2639	2639	2902	2902	3527	3527	4187	4083	4083	4233	4384	4651	4651	4651
B	mm	1195	1195	1400	1400	1400	1400	1450	1195	1195	1195	1450	1495	1495	1495
C	mm	2103	2103	2293	2293	2293	2293	2375	2194	2194	2214	2375	2498	2498	2498
A1	mm	1000	1000	1000	1000	1000	1000	1000	1000	1000	1000	1000	1000	1000	1000
A2	mm	700	700	700	700	700	700	700	700	700	700	700	700	700	700
B1	mm	700	700	700	700	700	700	700	700	700	700	700	700	700	700
B2	mm	1500	1500	1500	1500	1500	1500	1500	1500	1500	1500	1500	1500	1500	1500
C1	mm	1200	1200	1200	1200	1200	1200	1200	1200	1200	1200	1200	1200	1200	1200
W	kg	3241	3328	4217	4207	4849	4884	5013	5484	5694	6475	7241	9225	9177	9225

Забележки

- За да не възпрепятствате работата на машината и нейното сервизиране, не поставяйте предмети в зоните, отбелязани със син цвят