

- Водоохлаждаем
- водоохлаждащ агрегат
- вода/вода
- Clivet



## Водоохлаждаем водоохлаждащ агрегат тип WSH-XSC

- Водоохлаждаеми водоохлаждащи агрегати за вътрешен или външен монтаж

### Мощност

- От **195 kW** до **560 kW**

### Хладилен агент

- R410A

### Компресори

- Scroll

### Акcesoари

- Антивибрационни тампони
- Манометри за високо и ниско налягане
- Дневен и седмичен програмируем таймер
- Фазо-указател
- Хидро модул
- Режим на работа Master-slave
- Платка за комуникация с BMS
- Плавен старт
- ОРН – режим отопление и охлаждане
- Нискошумово изпълнение
- Водни филтри

### Проектна спецификация

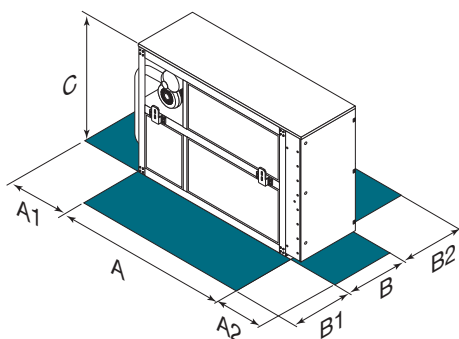
- Водоохлаждаем водоохлаждащ агрегат за вътрешен монтаж. Комплект микропроцесорен контрол на работните режими, защита и антивибрационни опори. Хладилен агент **R410**. Модел **WSH-XSC**

		Технически данни														
Модел		65D	70D	75D	80D	85D	90D	100D	110D	115D	120D	135E	150F	165F	180F	
Охладителна мощност (1)	kW	195	207	223	234	251	286	312	334	353	371	406	440	497	560	
Пълна консумирана мощност (1)	kW	41.5	44.5	47.6	50.3	53.7	59.8	65.4	70.5	75.7	79.6	86.6	94.20	106	120	
EER EUROVENT		4.70	4.65	4.68	4.65	4.67	4.78	4.77	4.74	4.66	4.66	4.69	4.67	4.69	4.67	
ESEER		6.11	6.15	5.87	6.03	5.88	6.02	5.99	6.15	6.09	6.07	6.10	6.28	6.21	6.24	
Отоплителна мощност (2)	kW	224	237	257	269	289	327	356	383	407	428	466	506	574	646	
Пълна консумирана мощност (2)	kW	51.2	55.0	58.2	61.6	64.9	73.2	79.9	86.6	93.1	98.2	107	115	130	147	
COP		4.38	4.31	4.42	4.37	4.45	4.47	4.46	4.42	4.37	4.36	4.36	4.40	4.42	4.39	
Брой охлаждателни кръгове		2														
Брой и тип компресори		4 SCROLL														
ST Шумово ниво (3)	dB(A)	73	74	74	74	74	74	76	76	76	76	76	76	76	77	77
EN Шумово ниво (3)	dB(A)	64	64	65	65	66	66	67	68	68	68	68	68	68	68	69
Захранване	V/Ph/Hz	400/3/50														

### Забележки

Данните са измерени при следните условия:

- (1) Температура на водата 12/7°C, външна температура 30/35°C
- (2) Температура на водата 12/7°C, външна температура 40/45°C
- (3) Шумовото ниво е измерено при машини на пълно натоварване при номинални условия, на открито, на 10 m от машината



		Размери													
		65D	70D	75D	80D	85D	90D	100D	110D	115D	120D	135E	150F	165F	180F
A	mm	2510	2510	2510	2510	2510	2510	2510	2510	2510	2510	2976	2976	2976	2976
B	mm	850	850	850	850	850	850	850	850	850	850	850	850	850	850
C	mm	1890	1890	1890	1890	1890	1890	1890	1890	1890	1890	1890	1890	1890	1890
A1	mm	1000	1000	1000	1000	1000	1000	1000	1000	1000	1000	1000	1000	1000	1000
A2	mm	1500	1500	1500	1500	1500	1500	1500	1500	1500	1500	1500	1500	1500	1500
B1	mm	1000	1000	1000	1000	1000	1000	1000	1000	1000	1000	1000	1000	1000	1000
B2	mm	700	700	700	700	700	700	700	700	700	700	700	700	700	700

### Забележки

- За да не възпрепятствате работата на машината и нейното сервизиране, не поставяйте предмети в зоните, отбелязани с червен цвят