

- Close control водоохлаждащ климатизатор Clivet
- Директно изпарение



Прецизен климатизатор тип UCP-WC

- Прецизен климатизатор с водно охлаждане за работа с "Dry Cooler" ("Сух охладител")

Мощност

- От **21.9 kW** до **104.0 kW**

Хладилен агент

- R410A

Акcesoари

- Economy Cooling (с допълнителен воден кръг)
- Post-heating coil на горещ газ
- Post-heating coil на гореща вода
- Електрически нагреватели
- Потопяем електроден пароувлажнител
- Flood detection sensor
- Предупредителен сигнал за замърсени филтри
- Сензор за влажност
- Високоэффективни филтри
- Преден air return plenum
- Преден air supply plenum
- Температурен датчик от нагнетателната страна
- Носеща конструкция с регулируема височина 300<N<500mm
- Носеща конструкция с регулируема височина 500<N<800mm
- Конструкция за подов монтаж
- Кит за пресен въздух
- Моторизиран клапан за нагнетателен въздух
- Фазов монитор
- Отдалечен комуникационен сериен порт RS485
- Clock board
- Соленоиден клапан за течна фаза
- Помпа за конденз
- Балансиращ клапан

Проектна спецификация

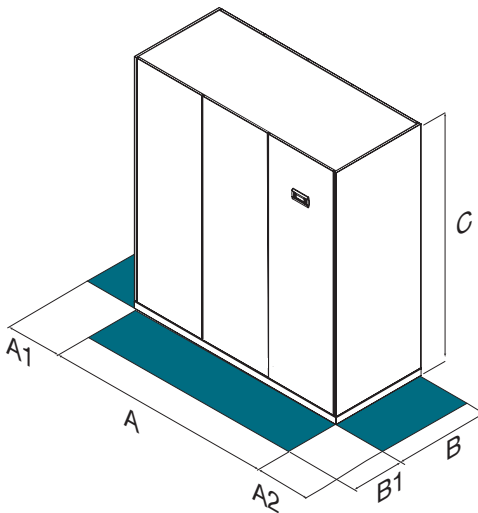
- Прецизен климатизатор с водно охлаждане за работа с "Dry Cooler". Комплект микропроцесорен контрол на работните режими, защита и антивибрационни опори. Хладилен агент **R410a**. Модел **UCP-WC**

| | | Технически данни | | | | | | | | | | |
|------------------------------|-------------------|------------------|------|------|------|------|----------|-------|-------|-------|-------|-------|
| Размер | | 61 | 81 | 91 | 82 | 102 | 122 | 162 | 182 | 222 | 262 | 302 |
| Охладителна мощност (1) | kW | 21.9 | 26.3 | 29.7 | 36.5 | 43.2 | 50.4 | 60.2 | 69.6 | 81.5 | 90.9 | 104.0 |
| Осегаема охладителна мощност | kW | 20.5 | 24.3 | 27.4 | 32.4 | 38.6 | 46.7 | 53.9 | 61.0 | 73.6 | 81.6 | 89.2 |
| SHR | | 0.93 | 0.92 | 0.92 | 0.89 | 0.89 | 0.93 | 0.89 | 0.88 | 0.90 | 0.90 | 0.86 |
| Мощност на компресора | kW | 3.95 | 5.03 | 5.79 | 6.62 | 7.88 | 9.25 | 11.6 | 13.0 | 15.3 | 16.7 | 20.0 |
| Брой и тип компресори | | 1 SCROLL | | | | | 2 SCROLL | | | | | |
| Тип вентилатор | | PLUGFAN | | | | | | | | | | |
| Въздушен дебит | m ³ /h | 6000 | 7000 | 8000 | 8500 | 9000 | 13500 | 14500 | 16000 | 21000 | 23500 | 24000 |
| Захранване | V/Ph/Hz | 400/3/50 | | | | | | | | | | |

Забележки

Данните са измерени при следните условия:

(1) Температура на въздуха 24.5°C D.B. / 17.1°C W.B., относителна влажност 50%, температура на водата на топлообменника 30/35°C



| | | Размери | | | | | | | | | | |
|----|----|---------|------|------|------|------|------|------|------|------|------|------|
| | | 61 | 81 | 91 | 82 | 102 | 122 | 162 | 182 | 222 | 262 | 302 |
| A | mm | 1000 | 1000 | 1000 | 1500 | 1500 | 2100 | 2100 | 2100 | 2770 | 2770 | 2770 |
| B | mm | 890 | 890 | 890 | 890 | 890 | 890 | 890 | 890 | 890 | 890 | 890 |
| C | mm | 1996 | 1996 | 1996 | 1996 | 1996 | 1996 | 1996 | 1996 | 1996 | 1996 | 1996 |
| A1 | mm | 500 | 500 | 500 | 500 | 500 | 500 | 500 | 500 | 500 | 500 | 500 |
| A2 | mm | 500 | 500 | 500 | 500 | 500 | 500 | 500 | 500 | 500 | 500 | 500 |
| B1 | mm | 700 | 700 | 700 | 700 | 700 | 700 | 700 | 700 | 700 | 700 | 700 |

Забележки

- За да не възпрепятстват работата на машината и нейното сервизиране, не поставяйте предмети в зоните, отбелязани с червен цвят