

- Прецизен климатизатор
- Clivet
- Директно изпарение



## Прецизен климатизатор тип UCP-DX

- Прецизен климатизатор за работа с изнесен кондензатор

### Мощност

- От **20.7 kW** до **99.0 kW**

### Хладилен агент

- R410A

### Акcesoари

- Електрически нагреватели
- Електроден пароувлажнител
- Предупредителен сигнал за замърсени филтри
- Сензор за влажност
- Високоэффективни филтри
- Модул за монтаж на фалшив под с височина 300<H<500mm
- Модул за монтаж на фалшив под с височина 500<H<800mm
- Модул за пресен въздух
- Фазо-указател
- Отдалечен комуникационен серийен порт RS485
- Кондензна помпа

### Проектна спецификация

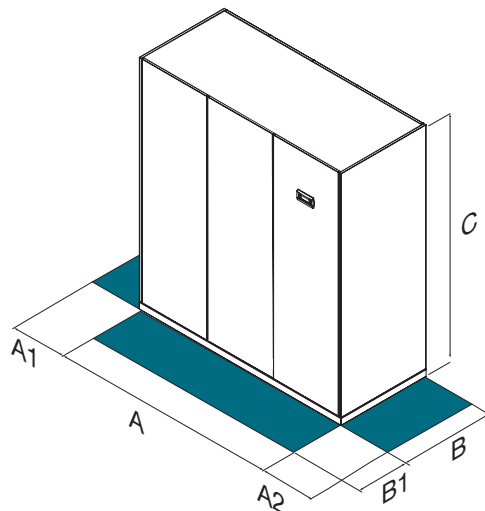
- Прецизен климатизатор за работа с изнесен кондензатор. Комплект микропроцесорен контрол на работните режими, защита и антивибрационни опори. Хладилен агент **R410a**. Модел **UCP-DX**

		Технически данни											
		61	81	91	82	102	122	162	182	222	262	302	
Размер		20.7	25.1	28.5	34.5	40.9	47.9	57.4	66.3	77.8	86.1	99.0	
Охладителна мощност (1)	kW	19.9	23.7	26.7	30.9	36.7	45.6	52.1	59.4	71.5	78.9	86.7	
Осеаема охладителна мощност	kW	0.96	0.94	0.94	0.90	0.90	0.95	0.91	0.90	0.92	0.92	0.88	
SHR		4.47	5.63	6.38	7.61	8.95	10.4	12.7	14.7	16.9	18.7	22.5	
Входяща мощност на компресора	kW	1 SCROLL					2 SCROLL						
Брой и тип компресори		1 SCROLL					2 SCROLL						
Тип вентилатор		PLUGFAN											
Въздушен дебит	m <sup>3</sup> /h	6000	7000	80000	8500	9000	13500	14500	16000	21000	23500	24000	
Електрическо захранване	V/Ph/Hz	400/3/50											

**Забележки**

**Данните са измерени при следните условия:**

(1) Температура на въздуха 24.5°C D.B. / 17.1°C W.B., относителна влажност 50%, температура на кондензация 45°C



		Размери										
		61	81	91	82	102	122	162	182	222	262	302
A	mm	1000	1000	1000	1500	1500	2100	2100	2100	2770	2770	2770
B	mm	890	890	890	890	890	890	890	890	890	890	890
C	mm	1996	1996	1996	1996	1996	1996	1996	1996	1996	1996	1996
A1	mm	500	500	500	500	500	500	500	500	500	500	500
A2	mm	500	500	500	500	500	500	500	500	500	500	500
B1	mm	700	700	700	700	700	700	700	700	700	700	700

**Забележки**

- За да не възпрепятствате работата на машината и нейното сервизиране, не поставяйте предмети в зоните, отбелязани с червен цвят