

- Реверсивна термопомпа
- Clivet
- Само охлаждане и реверсивна термопомпа



## Покривна централа – Roof top тип CSRN-XHE CP1

- **CSRN-XHE ClivetPack** – въздухоохлаждаеми покривни централи тип “Roof top” с дебит от 5400 m<sup>3</sup>/h до 18000 m<sup>3</sup>/h, разполагаме напор до 600 Pa и пресен въздух до 30%

### Мощност

- От **46 kW** до **144 kW**

### Хладилен агент

- R410A

### Акcesoари

- Допълнителен воден нагревател
- Модулиращ 3-пътен вентил
- Електрически нагреватели
- Филтри F7
- Електростатични филтри
- Free-Cooling
- Устройство за работа при ниски външни температури
- RS485 комуникационен порт
- Фазоуказател
- Манометри за високо и ниско налягане
- Антивибрационни тампони
- Управление на температурата и влажността с вградени сензори
- Отоплителна секция с директно изгаряне на газ

### Проектна спецификация

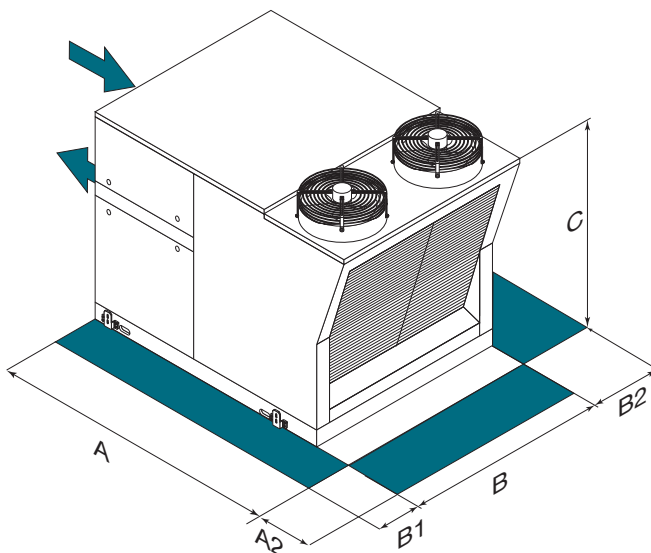
- Покривна централа тип “Roof top”. Комплект микропроцесорен контрол на работните режими, защита и антивибрационни опори. Хладилен агент **R410A**. Серия **ClivetPack - CLIVET**, модел **CSRN-XHE**

Технически данни										
Модел CSRN-XHE		122	162	182	222	262	302	362	402	452
Охладителна мощност (1)	kW	46.0	52.8	64.3	73.0	91.0	99.9	118	129	138
Осегаема охлаждателна мощност (1)	kW	35.0	40.8	47.9	53.9	70.0	75.2	87.5	96.2	101
Консумирана мощност на компресора (1)	kW	11.5	13.1	14.9	18.5	20.5	23.9	27.1	31.4	36.2
EER (1)		4.00	4.03	4.32	3.95	4.44	4.18	4.34	4.10	3.82
Отоплителна мощност (2)	kW	45.2	53.0	63.8	72.8	89.8	98.5	116	130	142
Консумирана мощност на компресора (2)	kW	8.50	10.3	12.0	14.1	16.3	18.3	21.8	25.4	28.6
COP (2)		5.31	5.15	5.32	5.16	5.51	5.38	5.32	5.12	4.95
Нагнетателен дебит	m <sup>3</sup> /h	7992	9000	11016	12996	15984	18000	20000	22000	24000
Брой и тип компресори		2 SCROLL								
Брой и тип нагнетателни вентилатори (3)		1 RAD					2 CFG			
Брой и тип смукателни вентилатори (3)		1 RAD					2 CFG			
Макс. работно статично налягане за нагнетяване (4)	Pa	500	560	420	370	490	510	300	210	210
Шумово ниво (5)	dB(A)	63	65	67	67	68	69	71	72	72
Захранване	V/Ph/Hz	400/3/50								

### Забележки

Данните са измерени при 30% пресен въздух и следните условия:

- (1) Температура на отработения въздух 27°C D.B. / 19.5°C W.B., външен въздух 35°C, стойността на EER се отнася само за компресорите
- (2) Температура на отработения въздух 20°C D.B., външен въздух 7°C D.B. / 6°C W.B., стойността на COP се отнася само за компресорите
- (3) RAD = вентилатор с радиални лопатки  
CFG = центробежен вентилатор
- (4) Разполагаемият напор е за стандартно изпълнение без включени допълнителни елементи (топлообменници, шумозаглушители, филтри F7 ...)
- (5) Шумовото ниво е измерено при пълно натоварване и номинални тестови условия на 1 m от агрегата



		Размери								
A	mm	3320	3320	3320	3320	3570	3570	4810	4810	4810
B	mm	1915	1915	2300	2300	2300	2300	2180	2180	2180
C	mm	2110	2110	2130	2130	2260	2260	2250	2250	2250
A2	mm	1500	1500	1500	1500	1500	1500	1500	1500	1500
B1	mm	1500	1500	1500	1500	1500	1500	1500	1500	1500
B2	mm	1500	1500	1500	1500	1500	1500	1500	1500	1500
W1	kg	1100	1150	1330	1380	1560	1610	2293	2313	2367
W1	kg	1160	1210	1415	1465	1655	1705	2399	2419	2480

### Забележки

- За да не възпрепятствате работата на машината и нейното сервизиране, не поставяйте предмети в зоните, отбелязани с червен цвят