



Подови конвектори за отопление тип FRT-FRZ 140-300

- Подови конвектори с тангенциални вентилатори
- Дълбочина: 140 mm, широчина: 300 mm
- FRT – отопление, вентилатор 24V DC, ламелен топлообменник, суха среда
- FRZ – отопление, вентилатор 24V DC, ламелен топлообменник, суха среда, с вградено захранване 24V. При моделите FRZ дължината на топлообменника е с 200mm по-малка за да се осигури място за интегриране на захранването. Например отоплителната мощност на конвектор FRZ с дължина 2000mm отговаря на отоплителната мощност на конвектор FRT с дължина 1800mm.

Спецификации

- Отличават се с висока отоплителна мощност, надвишаващи тази на модели с естествена конвекция. Монтират се удобно в съвременни жилищни и офисни сгради

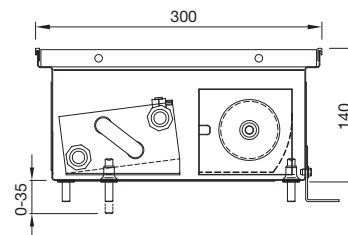
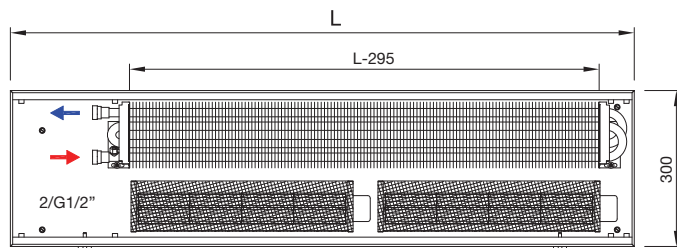
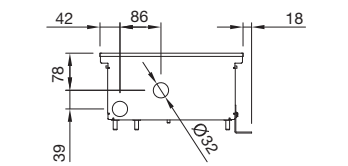
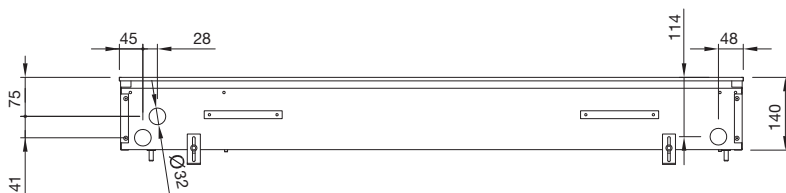
Оборудвани са с 24V DC вентилатори и алуминиево-меден топлообменник. Разположените по дължина вентилатори осигуряват балансирано покритие и оптимизирано разпределение на топлината в помещението.

Вентилатори

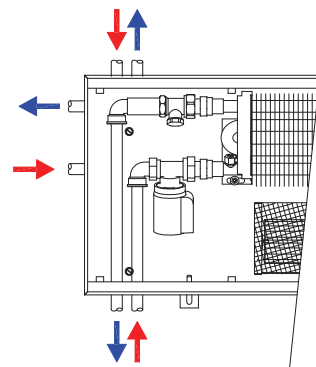
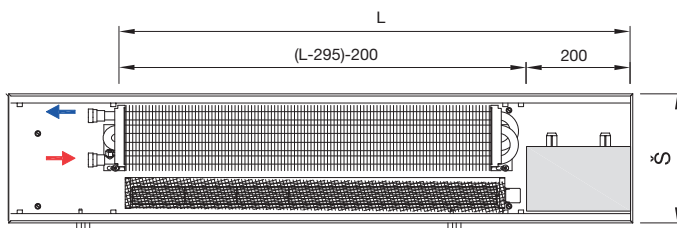
- Конвекторите са оборудвани с вентилатори, работещи под 24V DC. Плавното регулиране на оборотите на мотора в диапазона 0-10V позволява прецизно управление на мощността. Всички конвектори в едно помещение могат да се управляват само от един регулатор

Приложение

- Подходящи за монтаж в апартаменти, фамилни къщи, офиси и зали



■ FRT 140-300



■ FRZ 140-300

Технически данни			
Конвектор	Широчина	[mm]	300
	Височина	[mm]	140
	Дължина	[mm]	700 - 4800, със стъпка 100 mm
Топлообменник	Материал на решетка		анодизиран алуминий, дърво, неръждаема стомана
	Дължина	[mm]	L-295
Работни условия	Присъединяване на връзка на топлоносител		2 x G1/2" женска резба
	Клас на защита		IP20
	Температура на околната среда	[°C]	от +2°C до +40°C
	Относителна влажност	[%]	20-70
	Макс. работна температура	[°C]	110
	Макс. работно надналягане	[MPa]	1

L [mm]	Шумово ниво				
	0	1	2	3	4 max.
700		20	26		47
800		21	27	36	
900					48
1000		22		37	
1100					49
1200		23	28		
1300				38	
1400		24	29		50
1500				39	
1600		25	30		51
1700				40	
1800		26			52
1900					
2000		27	31	41	53
2100					
2200		28	32	42	54
2300					
2400		29	33	43	55
2500					
2600		30	34	44	56
2700					
2800		31	35	45	
2900					
3000		32			
3200					
3400		33			
3600					
3800		34			
4000					
4200		35			
4400					
4600					
4800					

Забележки

- S - скорост
- L - дължина
- L_{pA max} - акустично налягане
- Q - дебит

L [mm]	F	Консумирана мощност			
		1	2	3	4 max.
700	1	1	2	3	4
800	1	1	1	3	8
900	1	1	1	4	10
1000	1	1	2	6	15
1100	1	1	2	7	17
1200	2	1	2	7	17
1300	2	1	3	8	20
1400	2	2	3	10	24
1500	2	2	3	10	24
1600	1	2	3	11	27
1700	2	2	4	12	29
1800	2	2	4	13	32
1900	2	2	4	14	34
2000	2	2	5	15	36
2100	2	2	5	16	39
2200	2	3	6	18	44
2300	2	3	6	18	44
2400	2	3	6	19	46
2500	3	3	6	19	46
2600	3	3	6	20	48
2700	3	3	7	22	53
2800	3	4	7	24	58
2900	2	4	7	23	56
3000	3	4	7	24	58
3200	3	4	8	24	60
3400	3	4	8	26	65
3600	3	4	9	28	68
3800	4	5	9	30	75
4000	4	5	10	33	80
4200	3	5	11	35	87
4400	4	5	11	35	87
4600	4	6	12	37	92
4800	4	6	12	39	96

Отоплителна мощност					
Q [W] 75/65/20°C (ΔT=50 °C)					
L [mm]	S [-] / Qh [W]				
	0	1	2	3	4 max.
700	127	446	706	930	1201
800	159	597	944	1244	1605
900	190	747	1182	1557	2009
1000	222	977	1546	2036	2628
1100	253	977	1546	2036	2628
1200	285	1193	1888	2487	3210
1300	316	1344	2126	2800	3615
1400	347	1423	2252	2966	3829
1500	379	1574	2490	3280	4233
1600	410	1735	2745	3615	4666
1700	442	1735	2745	3615	4666
1800	473	1954	3092	4072	5256
1900	505	2181	3451	4545	5867
2000	536	2331	3689	4858	6271
2100	567	2482	3927	5171	6675
2200	599	2482	3927	5171	6675
2300	630	2712	4291	5651	7294
2400	662	2712	4291	5651	7294
2500	693	2928	4633	6102	7876
2600	725	3078	4871	6415	8280
2700	756	3229	5109	6728	8685
2800	787	3308	5235	6894	8899
2900	819	3469	5489	7229	9331
3000	850	3469	5489	7229	9331
3200	913	3916	6196	8160	10532
3400	976	4066	6434	8473	10937
3600	1039	4446	7035	9265	11959
3800	1102	4663	7378	9716	12542
4000	1165	4963	7854	10343	13350
4200	1228	5204	8234	10844	13997
4400	1290	5423	8581	11301	14587
4600	1353	5800	9178	12088	15602
4800	1416	5951	9416	12401	16007

Q [W] 55/45/20°C (ΔT=30 °C)					
L [mm]	S [-] / Qh [W]				
	0	1	2	3	4 max.
700	62	254	403	530	685
800	77	340	538	709	915
900	92	426	674	888	1145
1000	107	557	881	1161	1498
1100	123	557	881	1161	1498
1200	138	680	1076	1418	1830
1300	153	766	1212	1596	2061
1400	168	811	1284	1691	2183
1500	183	897	1420	1870	2413
1600	199	989	1565	2061	2660
1700	214	989	1565	2061	2660
1800	229	1114	1763	2322	2997
1900	244	1243	1967	2591	3345
2000	260	1329	2103	2770	3575
2100	275	1415	2239	2948	3806
2200	290	1415	2239	2948	3806
2300	305	1546	2446	3222	4158
2400	320	1546	2446	3222	4158
2500	336	1669	2641	3479	4490
2600	351	1755	2777	3657	4721
2700	366	1841	2913	3836	4951
2800	381	1886	2985	3930	5073
2900	396	1978	3129	4121	5320
3000	412	1978	3129	4121	5320
3200	442	2233	3532	4652	6005
3400	473	2318	3668	4831	6235
3600	503	2535	4011	5282	6818
3800	533	2658	4206	5539	7150
4000	564	2830	4478	5897	7611
4200	594	2967	4694	6182	7980
4400	625	3092	4892	6443	8316
4600	655	3307	5233	6892	8895
4800	686	3393	5368	7070	9126

Забележки

- S - скорост
- L - дължина
- Qh - отоплителна мощност