

Подови конвектори за отопление тип FRT-FRZ 110-250

- Подови конвектори с тангенциални вентилатори
- Дълбочина: 110 mm, широчина: 250 mm
- FRT – отопление, вентилатор 24V DC, ламелен топлообменник, суха среда
- FRZ – отопление, вентилатор 24V DC, ламелен топлообменник, суха среда, с вградено захранване 24V. При моделите FRZ дължината на топлообменника е с 200mm по-малка за да се осигури място за интегриране на захранването. Например отоплителната мощност на конвектор FRZ с дължина 2000mm отговаря на отоплителната мощност на конвектор FRT с дължина 1800mm.

Спецификации

- Отличават се с висока отоплителна мощност, надвишаващи тази на модели с естествена конвекция. Монтират се удобно в съвременни жилищни и офисни сгради

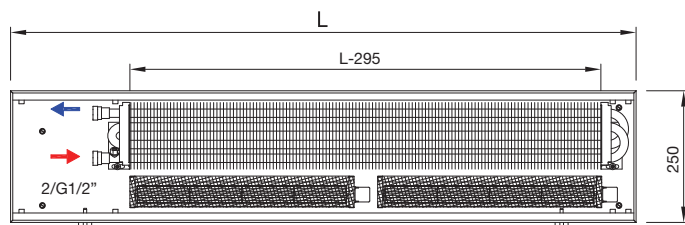
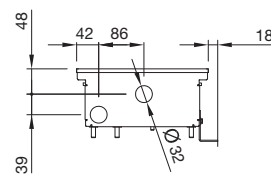
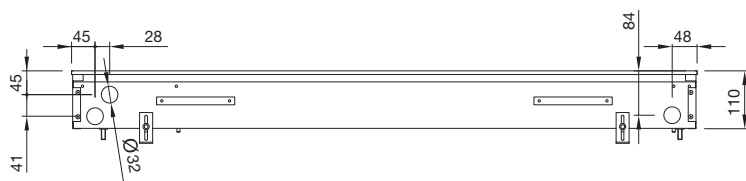
Оборудвани са с 24V DC вентилатори и алуминиево-меден топлообменник. Разположените по дължина вентилатори осигуряват балансирано покритие и оптимизирано разпределение на топлината в помещението.

Вентилатори

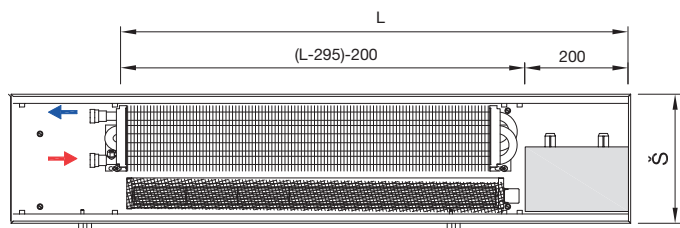
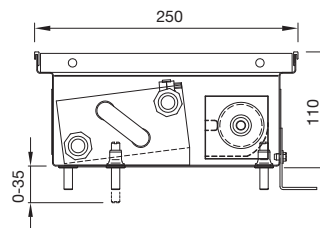
- Конвекторите са оборудвани с вентилатори, работещи под 24V DC. Плавното регулиране на оборотите на мотора в диапазона 0-10V позволява прецизно управление на мощността. Всички конвектори в едно помещение могат да се управляват само от един регулатор

Приложение

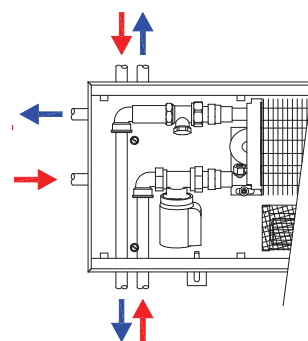
- Подходящи за монтаж в апартаменти, фамилни къщи, офиси и зали



■ FRT 110-250



■ FRZ 110-250



		Технически данни		
Конвектор	Широчина	[mm]	250	
	Височина	[mm]	110	
	Дължина	[mm]	700 - 4800, със стъпка 100 mm	
Топлообменник	Материал на решетка		анодизиран алуминий, дърво, неръждаема стомана	
	Дължина	[mm]	L-295	
Работни условия	Присъединяване на връзка на топлоносител		2 x G1/2" женска резба	
	Клас на защита		IP20	
	Температура на околната среда	[°C]	от +2°C до +40°C	
	Относителна влажност	[%]	20-70	
	Макс. работна температура	[°C]	110	
	Макс. работно надналягане	[MPa]	1	

L [mm]	Шумово ниво				
	0	1	S [-] / Lp [dB(A)]		
			2	3	4 max.
700			26	34	37
800				35	38
900			27		
1000				36	39
1100					
1200		< 20	28	37	40
1300					
1400					
1500					
1600					
1700					
1800			29	38	41
1900					
2000		20		39	42
2100					
2200			30		
2300					
2400					
2500		21		40	43
2600					
2700					
2800					
2900		22		41	
3000					44
3200					
3400		23		42	
3600			33		
3800					
4000		24	34		45
4200					
4400					
4600		25	35	43	46
4800					
		26	36	44	47

Забележки

- S - скорост
- L - дължина
- L_{pA max} - акустично налягане
- Q - дебит

L [mm]	F	Консумирана мощност			
		1	2	3	4 max.
700	1	1	2	2	3
800	1	2	2	3	4
900	1	2	3	4	5
1000	1	2	3	5	6
1100	1	2	3	5	6
1200	2	3	4	6	8
1300	2	3	5	7	9
1400	2	3	5	7	9
1500	2	4	6	8	10
1600	1	4	6	8	10
1700	2	4	6	9	11
1800	2	5	7	10	12
1900	2	5	7	10	12
2000	2	5	7	10	13
2100	2	5	8	11	14
2200	2	5	8	11	14
2300	2	6	9	13	16
2400	2	6	9	13	16
2500	3	6	9	14	17
2600	3	7	10	14	18
2700	3	7	11	15	19
2800	3	7	11	15	19
2900	2	7	11	15	19
3000	3	8	11	16	20
3200	3	8	12	18	22
3400	3	9	13	18	23
3600	3	9	14	20	25
3800	4	10	14	21	26
4000	4	11	16	23	28
4200	3	11	16	23	28
4400	4	12	17	25	31
4600	4	12	18	26	32
4800	4	12	18	27	33

Отоплителна мощност					
Q [W] 75/65/20°C (ΔT=50 °C)					
L [mm]	S [-] / Qh [W]				
	0	1	2	3	4 max.
700	108	288	594	790	851
800	134	384	792	1053	1135
900	161	461	950	1264	1362
1000	188	653	1346	1790	1930
1100	214	653	1346	1790	1930
1200	241	768	1584	2106	2271
1300	268	845	1742	2317	2498
1400	294	941	1940	2580	2781
1500	321	1037	2138	2844	3065
1600	347	1129	2328	3096	3338
1700	374	1129	2328	3096	3338
1800	401	1306	2692	3581	3860
1900	427	1417	2922	3886	4189
2000	454	1513	3120	4150	4473
2100	481	1590	3278	4360	4700
2200	507	1590	3278	4360	4700
2300	534	1782	3674	4887	5268
2400	561	1782	3674	4887	5268
2500	587	1898	3911	5203	5608
2600	614	1974	4070	5413	5835
2700	640	2051	4228	5624	6062
2800	667	2166	4466	5940	6403
2900	694	2259	4656	6193	6676
3000	720	2259	4656	6193	6676
3200	774	2547	5249	6983	7527
3400	827	2643	5447	7246	7811
3600	880	2912	6002	7983	8606
3800	933	3008	6200	8247	8889
4000	987	3180	6556	8721	9400
4200	1040	3388	6983	9289	10013
4400	1093	3565	7348	9774	10536
4600	1146	3772	7775	10342	11149
4800	1200	3849	7933	10553	11376

Q [W] 55/45/20°C (ΔT=30 °C)					
L [mm]	S [-] / Qh [W]				
	0	1	2	3	4 max.
700	52	164	339	450	485
800	65	219	452	600	647
900	78	263	542	721	777
1000	91	372	767	1021	1100
1100	104	372	767	1021	1100
1200	117	438	903	1201	1295
1300	130	482	993	1321	1424
1400	142	536	1106	1471	1586
1500	155	591	1219	1621	1747
1600	168	644	1327	1765	1903
1700	181	644	1327	1765	1903
1800	194	745	1535	2042	2201
1900	207	808	1666	2215	2388
2000	220	863	1779	2366	2550
2100	233	906	1869	2486	2680
2200	246	906	1869	2486	2680
2300	258	1016	2095	2786	3003
2400	271	1016	2095	2786	3003
2500	284	1082	2230	2966	3197
2600	297	1125	2320	3086	3327
2700	310	1169	2410	3206	3456
2800	323	1235	2546	3387	3650
2900	336	1288	2654	3531	3806
3000	349	1288	2654	3531	3806
3200	375	1452	2993	3981	4291
3400	400	1507	3105	4131	4453
3600	426	1660	3422	4551	4906
3800	452	1715	3535	4702	5068
4000	478	1813	3738	4972	5359
4200	503	1932	3981	5296	5709
4400	529	2032	4189	5572	6007
4600	555	2150	4433	5896	6356
4800	581	2194	4523	6016	6486

Забележки

- S - скорост
- L - дължина
- Qh - отоплителна мощност