

Подови конвектори за отопление тип FRT-FRZ 090-300

- Подови конвектори с тангенциални вентилатори
- Дълбочина: 90 mm, широчина: 300 mm
- FRT – отопление, вентилатор 24V DC, ламелен топлообменник, суха среда
- FRZ – отопление, вентилатор 24V DC, ламелен топлообменник, суха среда, с вградено захранване 24V. При моделите FRZ дължината на топлообменника е с 200mm по-малка за да се осигури място за интегриране на захранването. Например отоплителната мощност на конвектор FRZ с дължина 2000mm отговаря на отоплителната мощност на конвектор FRT с дължина 1800mm.

Спецификации

- Отличават се с висока отоплителна мощност, надвишаващи тази на модели с естествена конвекция. Монтират се удобно в съвременни жилищни и офисни сгради

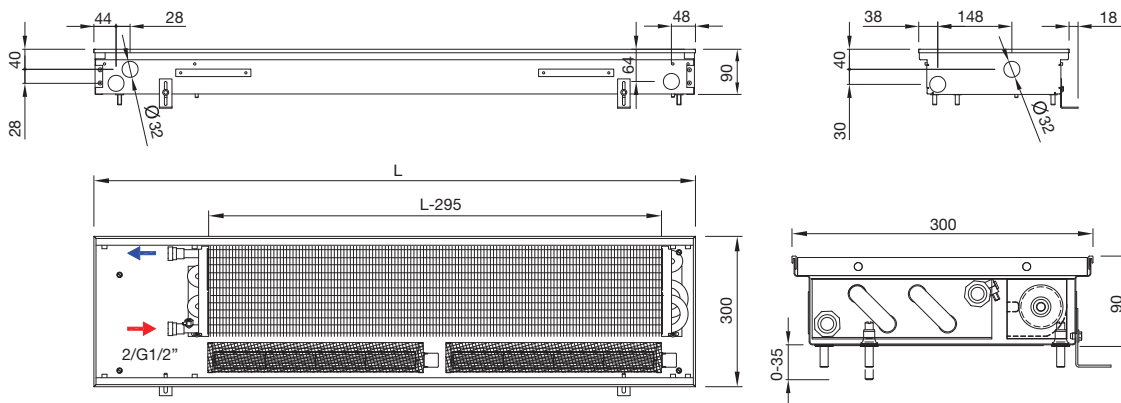
Оборудвани са с 24V DC вентилатори и алуминиево-меден топлообменник. Разположените по дължина вентилатори осигуряват балансирано покритие и оптимизирано разпределение на топлината в помещението.

Вентилатори

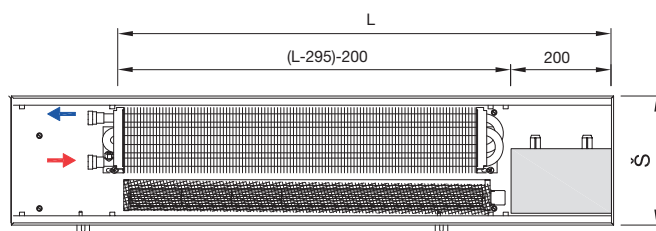
- Конвекторите са оборудвани с вентилатори, работещи под 24V DC. Плавното регулиране на оборотите на мотора в диапазона 0-10V позволява прецизно управление на мощността. Всички конвектори в едно помещение могат да се управляват само от един регулатор

Приложение

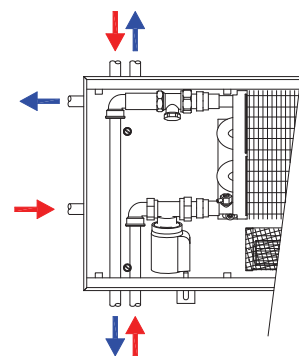
- Подходящи за монтаж в апартаменти, фамилни къщи, офиси и зали



■ FRT 090-300



■ FRZ 090-300



		Технически данни	
Конвектор	Широчина	[mm]	300
	Височина	[mm]	90
	Дължина	[mm]	700 - 4800, със стъпка 100 mm
Топлообменник	Материал на решетка		анодизиран алуминий, дърво, неръждаема стомана
	Дължина	[mm]	L-295
	Присъединяване на връзка на топлоносител		2 x G1/2" женска резба
Работни условия	Клас на защита		IP20
	Температура на околната среда	[°C]	от +2°C до +40°C
	Относителна влажност	[%]	20-70
	Макс. работна температура	[°C]	110
	Макс. работно надналягане	[MPa]	1

L [mm]	Шумово ниво				
	0	1	2	3	4 max.
700			26	34	37
800				35	38
900			27	36	39
1000		< 20		37	40
1100			28	38	41
1200			29	39	42
1300			30	40	43
1400				41	44
1500		20		42	45
1600			31	43	46
1700			32	44	47
1800		21		45	48
1900			33	46	49
2000			34	47	50
2100		22		48	51
2200			35	49	52
2300			36	50	53
2400		23		51	54
2500			37	52	55
2600			38	53	56
2700		24		54	57
2800			39	55	58
2900			40	56	59
3000		25		57	60
3200			41	58	61
3400			42	59	62
3600		26		60	63
3800			43	61	64
4000			44	62	65
4200			45	63	66
4400			46	64	67
4600			47	65	68
4800			48	66	69

Забележки

- S - скорост
- L - дължина
- L_{pA max} - акустично налягане
- Q - дебит

L [mm]	F	Консумирана мощност			
		1	2	3	4 max.
700	1	1	2	2	3
800	1	2	2	3	4
900	1	2	3	4	5
1000	1	2	3	5	6
1100	1	2	3	5	6
1200	2	3	4	6	8
1300	2	3	5	7	9
1400	2	3	5	7	9
1500	2	4	6	8	10
1600	1	4	6	8	10
1700	2	4	6	9	11
1800	2	5	7	10	12
1900	2	5	7	10	12
2000	2	5	7	10	13
2100	2	5	8	11	14
2200	2	5	8	11	14
2300	2	6	9	13	16
2400	2	6	9	13	16
2500	3	6	9	14	17
2600	3	7	10	14	18
2700	3	7	11	15	19
2800	3	7	11	15	19
2900	2	7	11	15	19
3000	3	8	11	16	20
3200	3	8	12	18	22
3400	3	9	13	18	23
3600	3	9	14	20	25
3800	4	10	14	21	26
4000	4	11	16	23	28
4200	3	11	16	23	28
4400	4	12	17	25	31
4600	4	12	18	26	32
4800	4	12	18	27	33

Отоплителна мощност					
Q [W] 75/65/20°C (ΔT=50 °C)					
L [mm]	S [-] / Qh [W]				
	0	1	2	3	4 max.
700	84	270	572	749	803
800	105	361	762	999	1071
900	126	433	915	1199	1285
1000	147	613	1296	1698	1820
1100	168	613	1296	1698	1820
1200	188	721	1525	1998	2141
1300	209	793	1677	2197	2355
1400	230	883	1868	2447	2623
1500	251	974	2058	2697	2891
1600	272	1060	2241	2937	3148
1700	293	1060	2241	2937	3148
1800	313	1226	2592	3396	3640
1900	334	1331	2813	3686	3950
2000	355	1421	3004	3935	4218
2100	376	1493	3156	4135	4432
2200	397	1493	3156	4135	4432
2300	417	1673	3537	4635	4968
2400	438	1673	3537	4635	4968
2500	459	1781	3766	4934	5289
2600	480	1853	3918	5134	5503
2700	501	1926	4071	5334	5717
2800	522	2034	4300	5633	6038
2900	542	2120	4483	5873	6295
3000	563	2120	4483	5873	6295
3200	605	2391	5054	6622	7098
3400	646	2481	5245	6872	7366
3600	688	2733	5779	7571	8115
3800	730	2823	5969	7821	8383
4000	771	2986	6312	8270	8864
4200	813	3180	6724	8810	9443
4400	855	3346	7075	9269	9935
4600	896	3541	7486	9808	10513
4800	938	3613	7639	10008	10727

Q [W] 55/45/20°C (ΔT=30 °C)					
L [mm]	S [-] / Qh [W]				
	0	1	2	3	4 max.
700	41	154	326	427	458
800	51	206	434	570	611
900	61	247	522	684	733
1000	71	349	739	968	1038
1100	81	349	739	968	1038
1200	91	411	869	1139	1221
1300	101	452	956	1253	1343
1400	111	503	1065	1395	1495
1500	121	555	1173	1538	1648
1600	132	604	1278	1674	1795
1700	142	604	1278	1674	1795
1800	152	699	1478	1936	2075
1900	162	759	1604	2101	2252
2000	172	810	1713	2243	2405
2100	182	851	1799	2357	2527
2200	192	851	1799	2357	2527
2300	202	954	2017	2643	2832
2400	212	954	2017	2643	2832
2500	222	1015	2147	2813	3015
2600	232	1056	2234	2927	3137
2700	242	1098	2321	3041	3259
2800	253	1160	2452	3211	3442
2900	263	1209	2556	3348	3589
3000	273	1209	2556	3348	3589
3200	293	1363	2881	3775	4047
3400	313	1414	2990	3918	4200
3600	333	1558	3295	4316	4627
3800	353	1609	3403	4459	4779
4000	373	1702	3599	4715	5054
4200	394	1813	3833	5023	5384
4400	414	1908	4034	5284	5664
4600	434	2019	4268	5592	5994
4800	454	2060	4355	5706	6116

Забележки

- S - скорост
- L - дължина
- Qh - отоплителна мощност