

Подови конвектори за отопление тип FRT-FRZ 065-300

- Подови конвектори с тангенциални вентилатори
- Дълбочина: 65 mm, широчина: 300 mm
- FRT – отопление, вентилатор 24V DC, ламелен топлообменник, суха среда
- FRZ – отопление, вентилатор 24V DC, ламелен топлообменник, суха среда, с вградено захранване 24V. При моделите FRZ дължината на топлообменника е с 200mm по-малка за да се осигури място за интегриране на захранването. Например отоплителната мощност на конвектор FRZ с дължина 2000mm отговаря на отоплителната мощност на конвектор FRT с дължина 1800mm.

Спецификации

- Отличават се с висока отоплителна мощност, надвишаващи тази на модели с естествена конвекция. Монтират се удобно в съвременни жилищни и офисни сгради

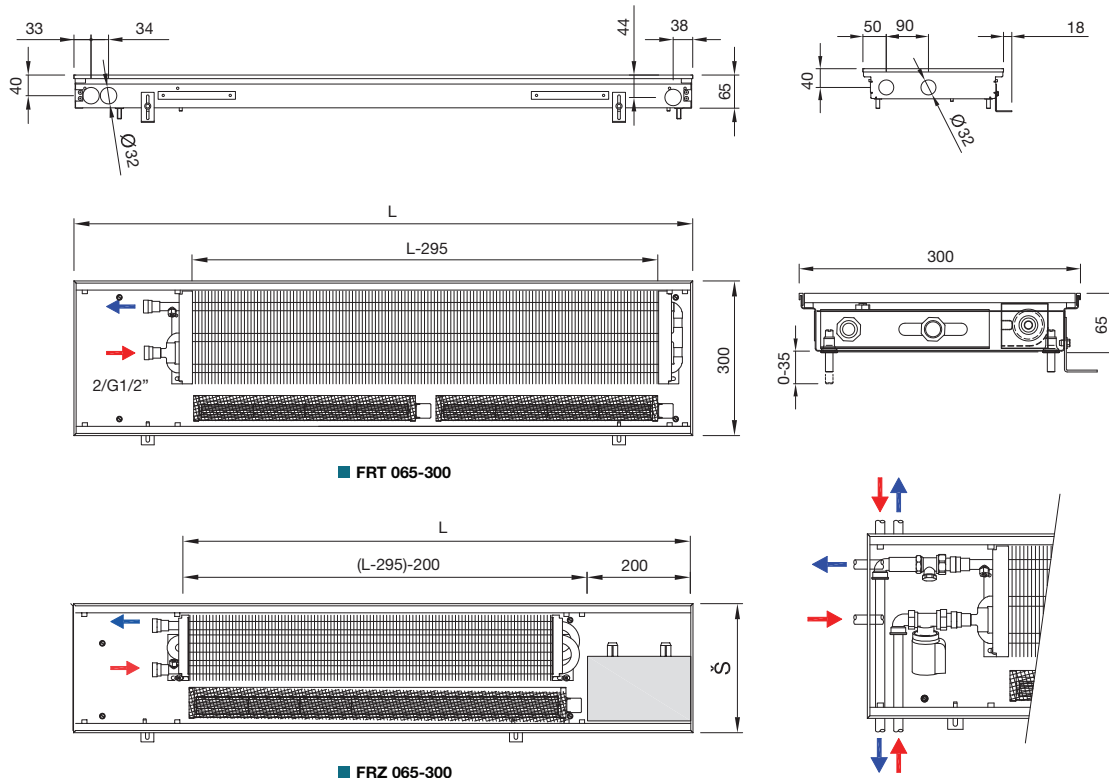
Оборудвани са с 24V DC вентилатори и алуминиево-меден топлообменник. Разположените по дължина вентилатори осигуряват балансирано покритие и оптимизирано разпределение на топлината в помещението.

Вентилатори

- Конвекторите са оборудвани с вентилатори, работещи под 24V DC. Плавното регулиране на оборотите на мотора в диапазона 0-10V позволява прецизно управление на мощността. Всички конвектори в едно помещение могат да се управляват само от един регулатор

Приложение

- Подходящи за монтаж в апартаменти, фамилни къщи, офиси и зали



■ FRT 065-300

■ FRZ 065-300

		Технически данни	
Конвектор	Широчина	[mm]	300
	Височина	[mm]	65
	Дължина	[mm]	700 - 4800, със стъпка 100 mm
Топлообменник	Материал на решетка		анодизиран алуминий, дърво, неръждаема стомана
	Дължина	[mm]	L-295
	Присъединяване на връзка на топлоносител		2 x G1/2" женска резба
Работни условия	Клас на защита		IP20
	Температура на околната среда	[°C]	от +2°C до +40°C
	Относителна влажност	[%]	20-70
	Макс. работна температура	[°C]	110
	Макс. работно надналягане	[MPa]	1

L [mm]	Шумово ниво				
	0	1	S [-] / Lp [dB(A)]		4 max.
700			20	25	29
800					30
900					31
1000					32
1100					33
1200					34
1300					35
1400					36
1500					37
1600					38
1700					
1800					
1900					
2000					
2100					
2200					
2300					
2400					
2500					
2600					
2700					
2800					
2900					
3000					
3200					
3400					
3600					
3800					
4000					
4200					
4400					
4600					
4800					

Забележки

- S - скорост
- L - дължина
- L_{pA max} - акустично налягане
- Q - дебит

L [mm]	F	Консумирана мощност			
		1	2	3	4 max.
700	1	1	1	2	2
800	1	1	1	2	2
900	1	1	1	2	2
1000	1	2	2	2	3
1100	1	2	2	2	3
1200	2	2	3	3	4
1300	2	2	3	3	4
1400	2	3	3	4	5
1500	2	3	3	4	5
1600	1	3	3	4	5
1700	2	3	3	4	5
1800	2	3	3	4	5
1900	2	3	4	5	6
2000	2	4	5	6	7
2100	2	4	5	6	7
2200	2	4	5	6	7
2300	2	4	5	6	7
2400	2	4	5	6	7
2500	3	5	6	7	9
2600	3	5	6	7	9
2700	3	5	6	7	9
2800	3	5	6	7	9
2900	2	5	6	7	9
3000	3	5	6	7	9
3200	3	6	8	9	11
3400	3	6	8	9	11
3600	3	7	8	10	12
3800	4	7	9	11	13
4000	4	7	9	11	13
4200	3	7	9	11	13
4400	4	8	10	12	14
4600	4	8	10	12	15
4800	4	8	10	12	15

Отоплителна мощност					
Q [W] 75/65/20°C (ΔT=50 °C)					
L [mm]	S [-] / Qh [W]				
	0	1	2	3	4 max.
700	49	179	388	495	559
800	62	239	517	660	745
900	74	287	621	792	894
1000	86	406	880	1122	1267
1100	98	406	880	1122	1267
1200	110	478	1035	1320	1491
1300	123	525	1138	1452	1640
1400	135	585	1268	1617	1826
1500	147	645	1397	1782	2012
1600	159	706	1529	1950	2202
1700	171	706	1529	1950	2202
1800	184	812	1759	2244	2534
1900	196	885	1917	2445	2761
2000	208	945	2046	2610	2948
2100	220	992	2150	2742	3097
2200	232	992	2150	2742	3097
2300	245	1112	2409	3072	3469
2400	257	1112	2409	3072	3469
2500	269	1183	2564	3270	3693
2600	281	1231	2667	3402	3842
2700	293	1279	2771	3534	3991
2800	306	1351	2926	3732	4215
2900	318	1411	3058	3901	4405
3000	330	1411	3058	3901	4405
3200	354	1591	3446	4396	4964
3400	379	1650	3576	4561	5150
3600	403	1817	3938	5023	5672
3800	428	1877	4067	5188	5858
4000	452	1985	4300	5485	6193
4200	476	2117	4587	5851	6607
4400	501	2223	4817	6145	6939
4600	525	2356	5105	6511	7352
4800	550	2404	5208	6643	7501

Q [W] 55/45/20°C (ΔT=30 °C)					
L [mm]	S [-] / Qh [W]				
	0	1	2	3	4 max.
700	24	102	221	282	319
800	30	136	295	376	425
900	36	164	354	452	510
1000	42	231	502	640	722
1100	48	231	502	640	722
1200	53	273	590	753	850
1300	59	299	649	828	935
1400	65	334	723	922	1041
1500	71	368	796	1016	1147
1600	77	403	872	1112	1255
1700	83	403	872	1112	1255
1800	89	463	1003	1279	1445
1900	95	505	1093	1394	1574
2000	101	539	1166	1488	1681
2100	107	566	1226	1563	1766
2200	113	566	1226	1563	1766
2300	118	634	1373	1751	1978
2400	124	634	1373	1751	1978
2500	130	674	1462	1864	2105
2600	136	702	1521	1940	2190
2700	142	729	1580	2015	2275
2800	148	770	1668	2128	2403
2900	154	804	1743	2224	2511
3000	160	804	1743	2224	2511
3200	172	907	1965	2506	2830
3400	183	941	2039	2600	2936
3600	195	1036	2245	2864	3234
3800	207	1070	2319	2958	3340
4000	219	1132	2452	3127	3531
4200	231	1207	2615	3336	3767
4400	242	1267	2746	3503	3956
4600	254	1343	2910	3712	4192
4800	266	1371	2969	3787	4276

Забележки

- S - скорост
- L - дължина
- Qh - отоплителна мощност