

Подови конвектори за отопление тип FRT-FRZ 065-250

- Подови конвектори с тангенциални вентилатори
- Дълбочина: 65 mm, широчина: 250 mm
- FRT – отопление, вентилатор 24V DC, ламелен топлообменник, суха среда
- FRZ – отопление, вентилатор 24V DC, ламелен топлообменник, суха среда, с вградено захранване 24V. При моделите FRZ дължината на топлообменника е с 200mm по-малка за да се осигури място за интегриране на захранването. Например отоплителната мощност на конвектор FRZ с дължина 2000mm отговаря на отоплителната мощност на конвектор FRT с дължина 1800mm.

Спецификации

- Отличават се с висока отоплителна мощност, надвишаващи тази на модели с естествена конвекция. Монтират се удобно в съвременни жилищни и офисни сгради

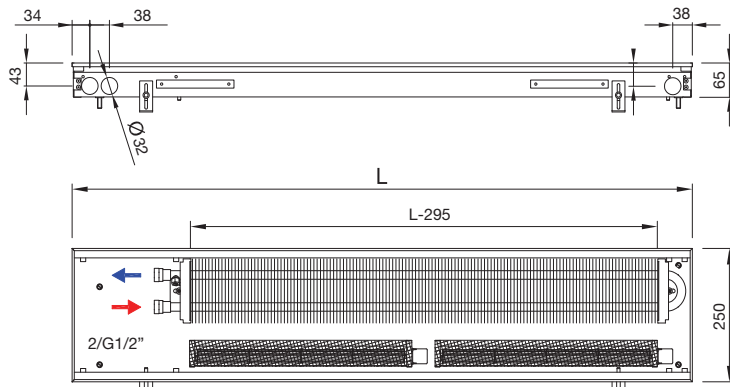
Оборудвани са с 24V DC вентилатори и алуминиево-меден топлообменник. Разположените по дължина вентилатори осигуряват балансирано покритие и оптимизирано разпределение на топлината в помещението.

Вентилатори

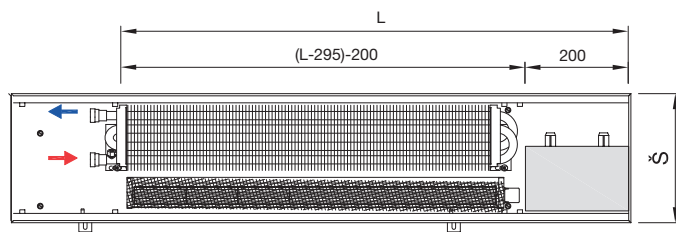
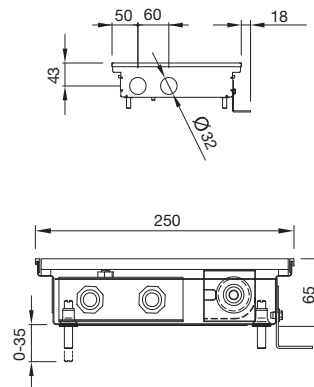
- Конвекторите са оборудвани с вентилатори, работещи под 24V DC. Плавното регулиране на оборотите на мотора в диапазона 0-10V позволява прецизно управление на мощността. Всички конвектори в едно помещение могат да се управляват само от един регулатор

Приложение

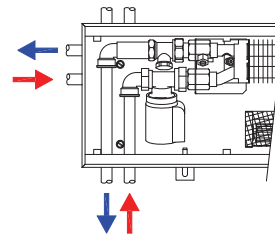
- Подходящи за монтаж в апартаменти, фамилни къщи, офиси и зали



■ FRT 065-250



■ FRZ 065-250



Технически данни				
Конвектор	Широчина	[mm]	250	
	Височина	[mm]	65	
	Дължина	[mm]	700 - 4800, със стъпка 100 mm	
Топлообменник	Материал на решетка		анодизиран алуминий, дърво, неръждаема стомана	
	Дължина	[mm]	L-295	
	Присъединяване на връзка на топлоносител		2 x G1/2" женска резба	
Работни условия	Клас на защита		IP20	
	Температура на околната среда	[°C]	от +2°C до +40°C	
	Относителна влажност	[%]	20-70	
	Макс. работна температура	[°C]	110	
Макс. работно надналягане	[MPa]	1		

L [mm]	Шумово ниво				
	0	1	S [-] / Lp [dB(A)]		
			2	3	4 max.
700			20	25	29
800					30
900					31
1000					32
1100					33
1200					34
1300					35
1400					36
1500					37
1600					38
1700					
1800					
1900					
2000					
2100					
2200					
2300		< 20	24	29	35
2400					
2500					
2600					
2700			25	30	36
2800					
2900					
3000					
3200					
3400					
3600			27	32	37
3800					
4000					
4200					
4400					
4600					
4800			30	35	38

Забележки

- S - скорост
- L - дължина
- L_{pA max} - акустично налягане
- Q - дебит

L [mm]	F	Консумирана мощност			
		1	2	3	4 max.
700	1	1	1	2	2
800	1	1	1	2	2
900	1	1	1	2	2
1000	1	2	2	2	3
1100	1	2	2	2	3
1200	2	2	3	3	4
1300	2	2	3	3	4
1400	2	3	3	4	5
1500	2	3	3	4	5
1600	1	3	3	4	5
1700	2	3	3	4	5
1800	2	3	3	4	5
1900	2	3	4	5	6
2000	2	4	5	6	7
2100	2	4	5	6	7
2200	2	4	5	6	7
2300	2	4	5	6	7
2400	2	4	5	6	7
2500	3	5	6	7	9
2600	3	5	6	7	9
2700	3	5	6	7	9
2800	3	5	6	7	9
2900	2	5	6	7	9
3000	3	5	6	7	9
3200	3	6	8	9	11
3400	3	6	8	9	11
3600	3	7	8	10	12
3800	4	7	9	11	13
4000	4	7	9	11	13
4200	3	7	9	11	13
4400	4	8	10	12	14
4600	4	8	10	12	15
4800	4	8	10	12	15

Отоплителна мощност					
Q [W] 75/65/20°C (ΔT=50 °C)					
L [mm]	S [-] / Qh [W]				
	0	1	2	3	4 max.
700	41	149	312	401	469
800	51	198	416	535	625
900	61	238	499	642	750
1000	71	337	707	909	1062
1100	81	337	707	909	1062
1200	92	396	832	1069	1249
1300	102	436	915	1176	1374
1400	112	486	1019	1310	1531
1500	122	535	1123	1444	1687
1600	132	586	1229	1580	1846
1700	142	586	1229	1580	1846
1800	152	674	1414	1818	2124
1900	162	734	1541	1981	2315
2000	172	784	1645	2115	2471
2100	183	824	1728	2222	2596
2200	193	824	1728	2222	2596
2300	203	923	1936	2489	2908
2400	213	923	1936	2489	2908
2500	223	982	2061	2649	3095
2600	233	1022	2144	2756	3220
2700	243	1062	2228	2863	3345
2800	253	1121	2352	3024	3533
2900	264	1172	2458	3160	3692
3000	274	1172	2458	3160	3692
3200	294	1320	2770	3561	4161
3400	314	1370	2874	3695	4317
3600	334	1509	3166	4069	4754
3800	355	1558	3270	4203	4910
4000	375	1647	3457	4443	5191
4200	395	1757	3688	4740	5538
4400	415	1846	3873	4978	5816
4600	435	1956	4104	5275	6163
4800	456	1995	4187	5382	6288

Q [W] 55/45/20°C (ΔT=30 °C)					
L [mm]	S [-] / Qh [W]				
	0	1	2	3	4 max.
700	20	85	178	229	267
800	25	113	237	305	356
900	30	136	284	366	428
1000	34	192	403	518	605
1100	39	192	403	518	605
1200	45	226	474	609	712
1300	49	249	522	670	783
1400	54	277	581	747	873
1500	59	305	640	823	962
1600	64	334	701	901	1052
1700	69	334	701	901	1052
1800	74	384	806	1036	1211
1900	78	418	879	1129	1320
2000	83	447	938	1206	1409
2100	89	470	985	1267	1480
2200	93	470	985	1267	1480
2300	98	526	1104	1419	1658
2400	103	526	1104	1419	1658
2500	108	560	1175	1510	1765
2600	113	583	1222	1571	1836
2700	118	605	1270	1632	1907
2800	122	639	1341	1724	2014
2900	128	668	1401	1802	2105
3000	133	668	1401	1802	2105
3200	142	753	1579	2030	2372
3400	152	781	1639	2107	2461
3600	162	860	1805	2320	2710
3800	172	888	1864	2396	2799
4000	182	939	1971	2533	2959
4200	191	1002	2103	2702	3157
4400	201	1052	2208	2838	3316
4600	211	1115	2340	3007	3514
4800	221	1137	2387	3068	3585

Забележки

- S - скорост
- L - дължина
- Qh - отоплителна мощност