



■ Polaris DRA



■ Polaris DA

Топловъздушен апарат тип Polaris

- Топловъздушните апарати са подходящи за отопление и охлаждане на големи индустриални и търговски помещения. Отоплителна мощност от 17 до 107 kW и охладителна мощност от 2 до 20 kW

Модели

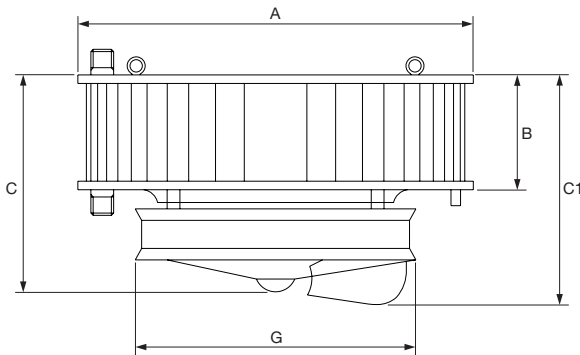
- **DRA** – топовъздушен апарат със завихрящ дифузор за монтаж във високи помещения
- **DA** – топовъздушен апарат с дифузор с подвижни конуси

| | Технически данни | | | | | | | |
|-------|----------------------------|---------|---------------------------|---------|---|---------|-------------|----|
| | Шумово ниво на 5 m [dB(A)] | | Дебит [m ³ /h] | | Отопление - W.T. 85/70°C - E.A.T. 15°C | | | |
| | 900 rpm | 700 rpm | 900 rpm | 700 rpm | [kW] | | L.A.T. [°C] | |
| P.007 | 48 | 46 | 2000 | 1400 | 17.6 | 15.1 | 41 | 47 |
| P.107 | 52 | 49 | 2400 | 1680 | 20.4 | 17.4 | 40 | 46 |
| P.211 | 54 | 51 | 3700 | 2600 | 30.3 | 25.8 | 39 | 44 |
| P.311 | 55 | 52 | 4400 | 3080 | 35.3 | 30.0 | 38 | 44 |
| P.415 | 56 | 53 | 5700 | 4000 | 46.7 | 39.6 | 39 | 44 |
| P.515 | 63 | 58 | 7100 | 4970 | 57.1 | 48.5 | 39 | 44 |
| P.618 | 64 | 59 | 9000 | 6300 | 72.2 | 61.4 | 38 | 44 |
| P.722 | 65 | 60 | 9900 | 6930 | 85.6 | 72.7 | 40 | 46 |
| P.822 | 65 | 60 | 11000 | 7700 | 99.5 | 84.5 | 43 | 48 |
| P.924 | 66 | 61 | 12000 | 8400 | 106.7 | 90.7 | 42 | 47 |
| | Шумово ниво на 5 m [dB(A)] | | Дебит [m ³ /h] | | Охлаждане - 55% R.H. - W.T. 11/15°C - E.A.T. 28°C | | | |
| | 900 rpm | 700 rpm | 900 rpm | 700 rpm | [kW] | | | |
| | 900 rpm | 700 rpm | 900 rpm | 700 rpm | 900 rpm | 700 rpm | | |
| P.007 | 48 | 46 | 2000 | 1400 | 3.1 | 2.7 | | |
| P.107 | 52 | 49 | 2400 | 1680 | 4.0 | 3.5 | | |
| P.211 | 54 | 51 | 3700 | 2600 | 6.2 | 5.4 | | |
| P.311 | 55 | 52 | 4400 | 3080 | 7.5 | 6.6 | | |
| P.415 | 56 | 53 | 5700 | 4000 | 10.9 | 9.5 | | |
| P.515 | 63 | 58 | 7100 | 4970 | 13.6 | 11.9 | | |
| P.618 | 64 | 59 | 9000 | 6300 | 17.2 | 15.0 | | |
| P.722 | 65 | 60 | 9900 | 6930 | 18.9 | 16.5 | | |
| P.822 | 65 | 60 | 11000 | 7700 | 22.0 | 19.0 | | |
| P.924 | 66 | 61 | 12000 | 8400 | 23.7 | 20.6 | | |

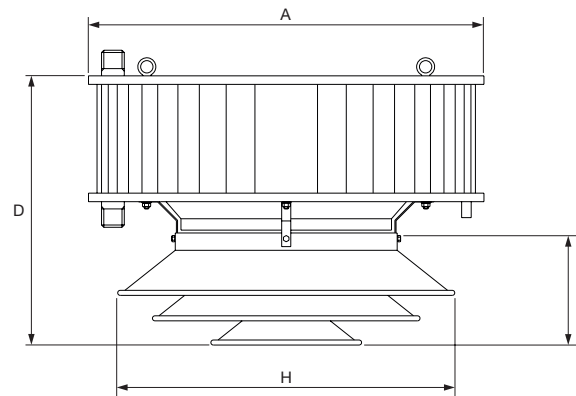
Забележки

- L.A.T. = температура на изходящия въздух
- E.A.T. = температура на входящия въздух

Размери



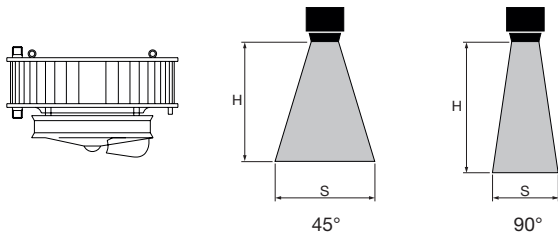
■ Polaris DRA



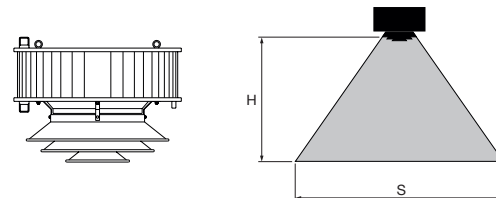
■ Polaris DA

| | Размери | | | | | | | | | | W [kg] | V [l] |
|-------|-----------|-----------|-----------|------------|-----------|-----------|-----------|-----------|-------------|-----|-----------|----------|
| | A [mm] | B [mm] | C [mm] | C1 [mm] | D [mm] | G [mm] | H [mm] | I [mm] | Ø [inch] | | | |
| P.007 | 680 | 180 | 430 | 560 | 408 | 460 | 537 | 165 | 1 1/4" | 31 | 1.20 | |
| P.107 | 780 | 180 | 430 | 560 | 412 | 560 | 645 | 194 | 1 1/4" | 36 | 1.30 | |
| P.211 | 780 | 280 | 530 | 660 | 567 | 560 | 750 | 248 | 1 1/4" | 42 | 1.90 | |
| P.311 | 880 | 280 | 530 | 700 | 599 | 660 | 750 | 248 | 1 1/2" | 52 | 2.40 | |
| P.415 | 880 | 380 | 630 | 760 | 709 | 660 | 858 | 273 | 1 1/2" | 58 | 3.20 | |
| P.515 | 1080 | 380 | 630 | 870 | 739 | 760 | 858 | 273 | 2" | 75 | 4.30 | |
| P.618 | 1080 | 455 | 705 | 945 | 843 | 760 | 1073 | 330 | 2" | 85 | 5.20 | |
| P.722 | 1080 | 555 | 805 | 1045 | 943 | 760 | 1073 | 330 | 2" | 95 | 5.90 | |
| P.822 | 1080 | 555 | 815 | 1055 | 944 | 760 | 1073 | 330 | 2" | 97 | 5.90 | |
| P.924 | 1080 | 605 | 865 | 1055 | 994 | 760 | 1073 | 330 | 2" | 106 | 6.50 | |

Височини на монтаж



■ Polaris DRA



■ Polaris DA

| | Височини на монтаж | | | | | | | | | | | |
|---|--------------------|---------|---------|-----------|---------|-----------|---------|-----------|----------|-----------|---------|-----------|
| | DRA | | | | | | | | DA | | | |
| | 1400 rpm | | | | 900 rpm | | | | 1400 rpm | | 900 rpm | |
| | 45° | | 90° | | 45° | | 90° | | H [m] | S [m] | H [m] | S [m] |
| | H [m] | S [m] | H [m] | S [m] | H [m] | S [m] | H [m] | S [m] | | | | |
| 0 | 3-5 | 15-21 | 4-6 | 7.5-10.5 | 2.5-4 | 10.5-16.5 | 3.5-5 | 6-9 | 2.5-3 | 16.5-19.5 | 2.5-2.7 | 15-16.5 |
| 1 | 3.5-5.5 | 16.5-24 | 4.5-6.5 | 9-12 | 3-4.5 | 12-18 | 4-5.5 | 7.5-10.5 | 2.5-3 | 18-21 | 2.5-2.7 | 16.5-18 |
| 2 | 4-6 | 18-25.5 | 5-7 | 10.5-13.5 | 3-5 | 12-19.5 | 4.5-6.5 | 9-12 | 3-3.5 | 21-25.5 | 2.7-3.2 | 19.5-22.5 |
| 3 | 4-6.5 | 18-27 | 5.5-8 | 10.5-15 | 3.5-5.5 | 15-22.5 | 5-7 | 9-13.5 | 3.5-4 | 24-30 | 3-3.5 | 21-25.5 |
| 4 | 4-7 | 18-28.5 | 6-9 | 10.5-16.5 | 3.5-6 | 15-24 | 5.5-8 | 10.5-15 | 4-4.5 | 36-42 | 3.2-3.7 | 31.5-37.5 |
| 5 | 4.5-7.5 | 18-28.5 | 6.5-10 | 12-18 | 4-6.5 | 16.5-25.5 | 5.5-8.5 | 10.5-15 | 4.5-5 | 37.5-45 | 3.5-4 | 33-39 |
| 6 | - | - | - | - | 4-8 | 16.5-28.5 | 6-10 | 12-18 | - | - | 4-4.5 | 36-42 |
| 7 | - | - | - | - | 4-8 | 16.5-28.5 | 6-10 | 12-18 | - | - | 4.5-5 | 37.5-44.5 |
| 8 | - | - | - | - | 5-11 | 18-31.5 | 6.5-14 | 13.5-19.5 | - | - | 4.5-5.5 | 39-46.5 |
| 9 | - | - | - | - | 5-11 | 18-33 | 6.5-14 | 13.5-21 | - | - | 4.5-5.5 | 39-48 |