



## Топловъздушен апарат тип Atlas

- Топловъздушни апарати подходящи за стенен или таванен монтаж за отопление

### Модели

- Предлагат се в 10 размера с дебит от 960 m<sup>3</sup>/h до над 12500 m<sup>3</sup>/h
- 1-, 2- или 3-редов топлообменник
- Вентилатори с 1400, 900 или 700 оборота

### Примерна поръчка

- Atlas 6A42 - SX

Пояснение:

**Atlas** = топовъздушен апарат

**6** = 6-полюсен мотор (900 rpm)

**4** = размер

**2** = редове

**SX** = стоманени тръби (**SP** - медни тръби)

Температура на постъпващия въздух [°C]	Корекционни фактори								
	Температура на водата T <sub>w</sub> [°C]								
	50/40	55/45	60/50	65/55	70/60	75/65	80/70	85/75	90/80
-10	0.85	0.92	1.00	1.08	1.15	1.23	1.31	1.38	1.46
-5	0.77	0.85	0.92	1.00	1.08	1.15	1.23	1.31	1.38
0	0.69	0.77	0.85	0.92	1.00	1.08	1.15	1.23	1.31
+5	0.62	0.69	0.77	0.85	0.92	1.00	1.08	1.15	1.23
+10	0.54	0.62	0.69	0.77	0.85	0.92	1.00	1.08	1.15
+15	0.46	0.54	0.62	0.69	0.77	0.85	0.92	1.00	1.08
+20	0.39	0.46	0.54	0.62	0.69	0.77	0.85	0.92	1.00
+25	0.31	0.39	0.46	0.54	0.62	0.69	0.77	0.85	0.92

Размер	Модел	RPM [min <sup>-1</sup> ]	Дебит [m <sup>3</sup> /h]	Шумово ниво на 5 m [dB(A)]	Отоплителна мощност		Темп. на въздуха на изхода [°C]	Височини на монтаж			
					[KCal/h]	[W]		Хоризонтално изхвърляне		Вертикално изхвърляне	
								Височина [m]	Далекобойност [m]	Макс. монт. височина [m]	Отопл. площ [m <sup>2</sup> ]
1	4 A11	1400	1670	56	-	-	-	2.5 - 3.5	8	4	50
	4 A12		1560	56	9600	11170	38				
	4 A13		1450	56	11120	12940	44				
2	4 A21	1400	2370	59	-	-	-	3 - 4	11	4.50	60
	4 A22		2200	59	13410	15600	38				
	4 A23		2100	59	15210	17700	42				
3	4 A31	1400	3400	61	-	-	-	3 - 4	14	5	70
	4 A32		3300	61	20500	23850	38				
	4 A33		3200	61	23810	27700	43				
4	4 A41	1400	4250	64	-	-	-	3.5 - 4.5	16	5.5	80
	4 A42		3980	64	26510	30840	40				
	4 A43		3800	64	30310	35260	45				
5	4 A51	1400	5600	66	-	-	-	4 - 5	20	6	100
	4 A52		5500	66	34900	40600	39				
	4 A53		5400	66	39800	46310	43				
6	4 A61	1400	7400	69	-	-	-	4 - 5.5	25	7	130
	4 A62		7200	69	44510	51780	38				
	4 A63		7000	69	51210	59380	43				
7	6 A71	900	5800	65	-	-	-	4 - 5	24	7	120
	6 A72		5400	65	38000	44200	41				
	6 A73		5400	65	46000	53500	48				
8	6 A81	900	8500	67	-	-	-	4 - 5.5	26	9	160
	6 A82		7600	67	54100	62900	42				
	6 A83		7000	67	62500	72700	48				
9	6 A91	900	10600	68	-	-	-	4 - 6	28	11	200
	6 A92		10000	68	70000	81400	41				
	6 A93		9500	68	85000	98800	48				
10	6 A101	900	12500	71	-	-	-	4 - 6	30	12	220
	6 A102		11900	71	84100	97800	42				
	6 A103		11400	71	102000	118600	47				

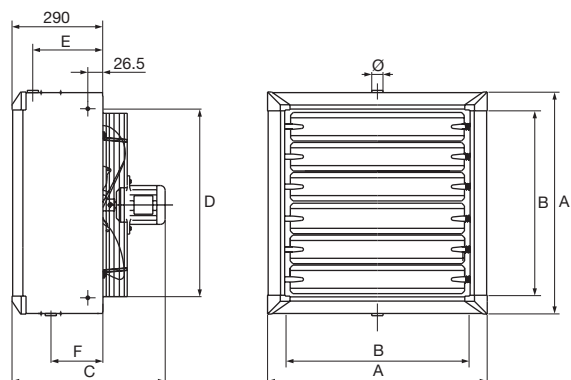
### Забележки

- Отоплителна мощност при топлоносител 85/75°C и температура на въздуха 15°C
- За размери от 1 до 6 с 8-полюсни модели (700 grm) данните за мощността се получават като данните за 4-полюсните модели (1400 grm) се умножат със следните корекционни фактори:
  - Watt x 0.65
  - m<sup>3</sup>/h x 0.50
  - dB(A) x 0.76

Размер	Модел	RPM [min <sup>-1</sup> ]	Дебит [m <sup>3</sup> /h]	Шумово ниво на 5 m [dB(A)]	Отоплителна мощност		Темп. на въздуха на изхода [°C]	Височини на монтаж			
					[KCal/h]	[W]		Хоризонтално изхвърляне		Вертикално изхвърляне	
								Височина [m]	Далекобойност [m]	Макс. монт. височина [m]	Отопл. площ [m <sup>2</sup> ]
1	6 A11	900	1140	48	-	-	-	2.5 - 3.5	5.5	3	36
	6 A12		1040	48	7310	8500	41				
	6 A13		960	48	8410	9790	48				
2	6 A21	900	1560	51	-	-	-	2.5 - 3.5	7.5	3.5	45
	6 A22		1440	51	10210	11880	41				
	6 A23		1380	51	11510	13390	46				
3	6 A31	900	2230	52	-	-	-	2.5 - 3.5	10	4	50
	6 A32		2170	52	15420	17940	42				
	6 A33		2100	52	17800	20710	47				
4	6 A41	900	2910	54	-	-	-	3 - 4	12	4.5	60
	6 A42		2720	54	20020	23290	42				
	6 A43		2600	54	22890	26630	48				
5	6 A51	900	3630	56	-	-	-	3.5 - 4.5	15	5	75
	6 A52		3560	56	26570	30910	43				
	6 A53		3500	56	30300	35250	48				
6	6 A61	900	4790	60	-	-	-	4 - 5	18	6	110
	6 A62		4670	60	34720	40390	43				
	6 A63		4550	60	39910	46430	48				
7	8 A71	700	4400	60	-	-	-	3.5 - 4	18	6	100
	8 A72		4100	60	31900	37100	44				
	8 A73		3800	60	37700	43800	52				
8	8 A81	700	6000	61	-	-	-	3.5 - 4.5	20	7	130
	8 A82		5500	61	44900	52200	45				
	8 A83		5000	61	51300	59700	52				
9	8 A91	700	8000	62	-	-	-	3.5 - 5	21	8	150
	8 A92		7500	62	58100	67600	44				
	8 A93		7000	62	69700	81000	52				
10	8 A101	700	9500	65	-	-	-	4 - 5	22	9	160
	8 A102		8800	65	68100	79200	44				
	8 A103		8450	65	83700	97300	42				

### Забележки

- Отоплителна мощност при топлоносител 85/75°C и температура на въздуха 15°C
- За размери от 1 до 6 с 8-полюсни модели (700 grm) данните за мощността се получават като данните за 4-полюсните модели (1400 grm) се умножат със следните корекционни фактори:
  - Watt x 0.65
  - m<sup>3</sup>/h x 0.50
  - dB(A) x 0.76

**Размери**


	Размери							W			V		
	A [mm]	B [mm]	C [mm]	D [mm]	E [mm]	F [mm]	Ø [inch]	1R [kg]	2R [kg]	3R [kg]	1R [l]	2R [l]	3R [l]
1	472	336	465	375	220	130	1 1/4 "	19	22	24	1.3	2.6	3.9
2	526	390	465	429	220	130	1 1/4 "	22	25	27	1.6	3.2	4.8
3	580	444	465	483	220	130	1 1/4 "	26	30	33	1.9	3.8	5.7
4	634	498	488	537	220	130	1 1/4 "	30	34	38	2.3	4.6	6.9
5	688	552	488	591	220	130	1 1/4 "	33	40	44	3.0	6.0	9.0
6	742	606	513	645	220	130	1 1/4 "	38	46	51	3.5	7.0	10.5
7	793	657	560	696	210	140	1 1/2 "	46	55	61	4.3	8.2	12.3
8	900	764	575	803	210	140	1 1/2 "	55	66	73	5.8	11.1	16.6
9	1010	874	595	913	210	140	1 1/2 "	65	79	88	7.6	14.5	21.8
10	1117	980	640	1020	210	140	2 "	79	95	106	9.6	18.2	27.3

**Забележки**

- W = тегло
- V = водно съдържание

**Височини на монтаж**
