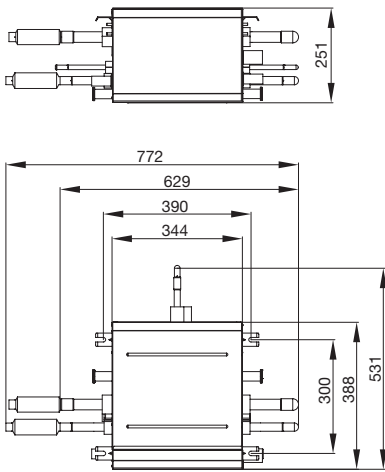


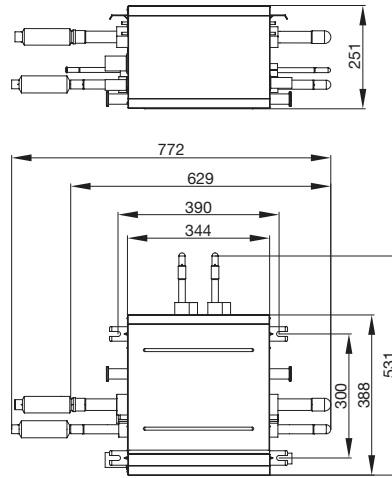
Разпределителен модул за VRF система GMV6 тип GMV-NCHS-D

■ Модулът е елемент от DC Inverter мулти-сплит система серия GMV5. Инсталира се между външното и вътрешните тела на системата

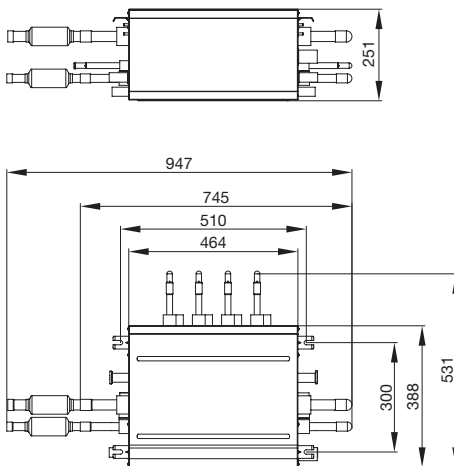
Модел		Спецификации						
		NCHS1D	NCHS2D	NCHS4D	NCHS8D			
Брой захранващи портове		1	2	4	8			
Възможен брой на вътрешни тела за свързване (посредством тройници)		8	8	8	8			
Макс. брой вътрешни тела за свързване		8	16	32	64			
Макс. мощност на всеки порт		kW	16	16	16			
Макс. мощност на свързаните вътрешни тела		kW	16	28	45			
Захранване		V/Ph/Hz	220-240V ~ 50/60Hz	220-240V ~ 50/60Hz	220-240V ~ 50/60Hz			
Консумирана мощност		Охладителна	W	13.5	25	32	90	
		Отоплителна	W	13.5	25	32	90	
Тръбни връзки		Външно тяло	Течна фаза	mm	Ø9.52	Ø9.52	Ø12.7	Ø15.9
			Газова фаза (ниско налягане)	mm	Ø19.05	Ø19.05	Ø22.2	Ø22.2
		Газова фаза (високо налягане)	mm	Ø22.2	Ø22.2	Ø28.6	Ø28.6	
Вътрешно тяло		Течна фаза	mm	Ø6.35 / Ø9.52	Ø6.35 / Ø9.52	Ø6.35 / Ø9.52	Ø6.35 / Ø9.52	
		Газова фаза	mm	Ø12.7 / Ø15.9	Ø12.7 / Ø15.9	Ø12.7 / Ø15.9	Ø12.7 / Ø15.9	
Размери (W x D x H)		mm	340 x 388 x 250	340 x 388 x 250	460 x 388 x 250	784 x 388 x 250		
Тегло		kg	12.0	14.5	20.6	33.0		



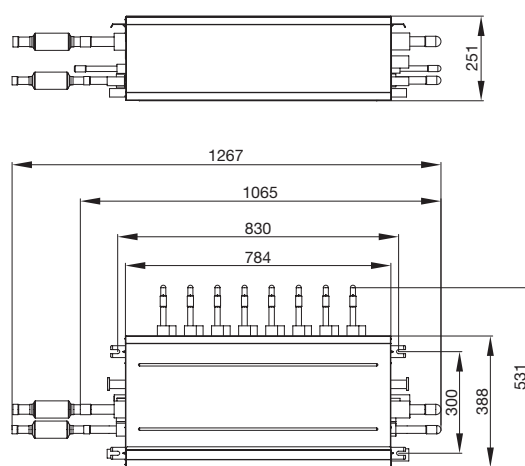
■ NCHS1D



■ NCHS2D



■ NCHS4D



■ NCHS8D