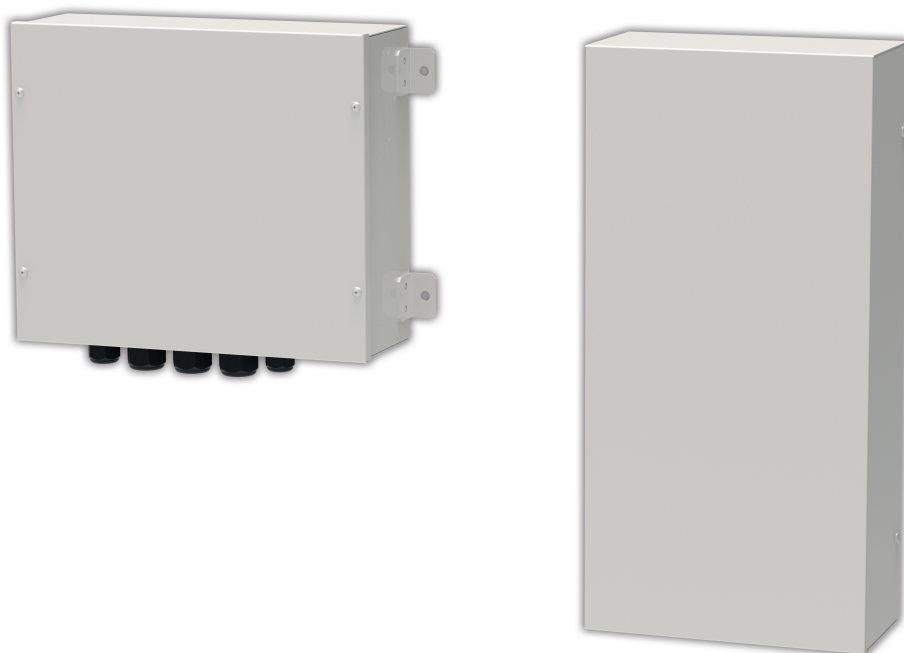


- GREE
- VRF
- Вътрешно тяло, AHU кит



VRF AHU кит тип GMV-NU

- VRF система - AHU кит

Хладилен агент

- R410A

Характеристики

- Компактни размери и тегло
- Инфрачервено дистанционно управление (стандарт)
- Стенно управление (опция)
- Работа със 100% пресен въздух

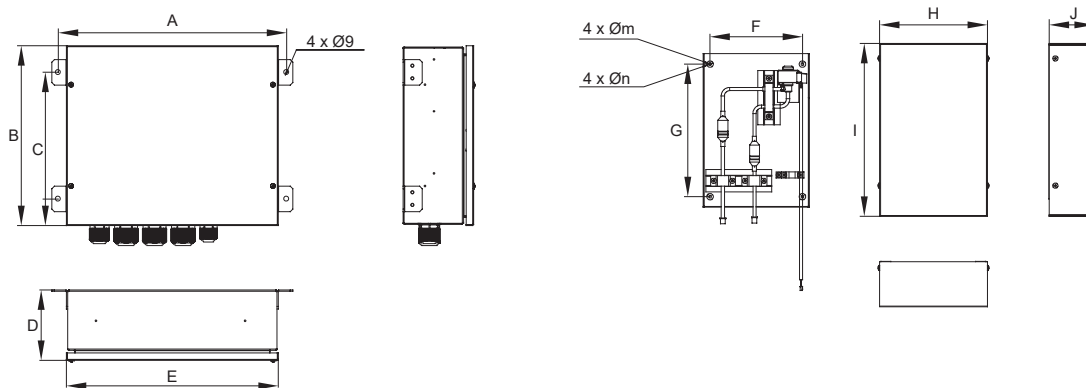
Подходящи външни тела

- GMV-WLA
- GMV-WLB
- GMV-WM
- GMV-QWM
- GMV-SWL

Подходящ контролер

- Кабелен контролер **XK46**
- Дистанционно управление **YAPF1**

Модел		Спецификации															
Фабрична мощност	Капацитет	GMV-N36U/C-T			GMV-N71U/C-T			GMV-N140U/C-T			GMV-N280U/C-T			GMV-N560U/C-T			
	Охлаждане kW	36			71			140			280			560			
	Отопление kW	3.6			7.1			14			28			56			
Регулируема мощност	Капацитет	28	36	45	56	71	90	112	140	224	280	335	400	450	504	560	840
	Охлаждане kW	2.8	3.6	4.5	5.6	7.1	9	11.2	14	22.4	28	33.5	40	45	50.4	56	85
	Отопление kW	3.2	4	5	6.3	8	10	12.5	16	25	31.5	37.5	45	50	56.5	63	94.5
Консумирана мощност	W	8			8			8			8			8			
Захранване	220-240V / 1Ph / 50Hz & 208-230V / 1Ph / 60Hz																
Свързващи тръби	АНУ-КИТ (фабричен размер)	АНУ	Течност	mm	Ø6.35	Ø6.35	Ø9.52	Ø9.52	Ø9.52	Ø9.52	Ø9.52	Ø9.52	Ø9.52	Ø9.52	Ø15.9	Ø15.9	Ø15.9
		АНУ	Газ	mm	Ø6.35	Ø6.35	Ø9.52	Ø9.52	Ø9.52	Ø9.52	Ø9.52	Ø9.52	Ø12.7	Ø12.7	Ø12.7	Ø15.9	Ø15.9
	Метод на свързване	Заварени връзки															
Размери (W x D x H)	EXV	mm	203 x 326 x 85			203 x 326 x 85			203 x 326 x 85			203 x 326 x 85			246 x 500 x 120		
	Управление	mm	334 x 284 x 111			334 x 284 x 111			334 x 284 x 111			334 x 284 x 111			334 x 284 x 111		
Тегло	kg	10.0			10.5			10.5			10.5			13.0			
Model			GMV-N560U/C-T + GMV-N140U/C-T			GMV-N560U/C-T + GMV-N280U/C-T			GMV-N560U/C-T + GMV-N560U/C-T		GMV-N560U/C-T + GMV-N560U/C-T + GMV-N140U/C-T		GMV-N560U/C-T + GMV-N560U/C-T + GMV-N280U/C-T		GMV-N560U/C-T + GMV-N560U/C-T + GMV-N560U/C-T		
Фабрична мощност	Капацитет	840 + 140			840 + 280			840 + 560	840 + 840	840 + 840 + 140		840 + 840 + 280		840 + 840 + 560	840 + 840 + 840		
	Охлаждане kW	98			112			140	168	182		196		224	252		
	Отопление kW	110.5			126			157.5	189	204.5		220.5		252	283.5		
Консумирана мощност	W	8 + 8			8 + 8			8 + 8		8 + 8 + 8		8 + 8 + 8		8 + 8 + 8			
Захранване	220-240V / 1Ph / 50Hz & 208-230V / 1Ph / 60Hz																
Свързващи тръби	АНУ	Течност	mm	Ø19.05			Ø19.05			Ø19.05		Ø22.2		Ø22.2		Ø22.2	
		Газ	mm	Ø38.1			Ø38.1			Ø41.3		Ø41.3		Ø44.5		Ø44.5	
	Метод на свързване	Заварени връзки															
Размери (W x D x H)	EXV	mm	246 x 500 x 120 + 203 x 326 x 85			246 x 500 x 120 + 203 x 326 x 85			(246 x 500 x 120) x 2		(246 x 500 x 120) x 2 + 203 x 326 x 85		(246 x 500 x 120) x 2 + 203 x 326 x 85		(246 x 500 x 120) x 3		
	Управление	mm	(334 x 284 x 111) x 2			(334 x 284 x 111) x 2			(334 x 284 x 111) x 2		(334 x 284 x 111) x 3		(334 x 284 x 111) x 3		(334 x 284 x 111) x 3		
Тегло	kg	13.0 + 10.5			13.0 + 10.5			13.0 + 13.0		13.0 + 13.0 + 10.5		13.0 + 13.0 + 10.5		13.0 + 13.0 + 10.5			



■ Control box

■ EXV box

	Размери											
	A	B	C	D	E	F	G	H	I	J	Øm	Øn
GMV-N36U/C-T	360	284	200	111	334	174	250	203	326	85	Ø6	Ø12
GMV-N71U/C-T	360	284	200	111	334	174	250	203	326	85	Ø6	Ø12
GMV-N140U/C-T	360	284	200	111	334	174	250	203	326	85	Ø6	Ø12
GMV-N280U/C-T	360	284	200	111	334	174	250	203	326	85	Ø6	Ø12
GMV-N560U/C-T	360	284	200	111	334	217	255	246	500	120	Ø12	Ø6