

- GREE
- VRF
- Вътрешно тяло, модул за пресен въздух



VRF система - вътрешно тяло модул за пресен въздух тип GMV-NX

- VRF система - вътрешно тяло модул за пресен въздух

Хладилен агент

- R410A

Характеристики

- Компактни размери и тегло
- Стенно управление (стандарт)
- Инфрочервено дистанционно управление (опция)
- Работа със 100% пресен въздух

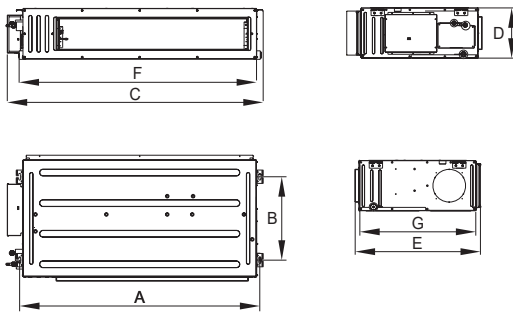
Подходящи външни тела

- GMV-WLA
- GMV-WLB
- GMV-WM
- GMV-QWM
- GMV-SWL

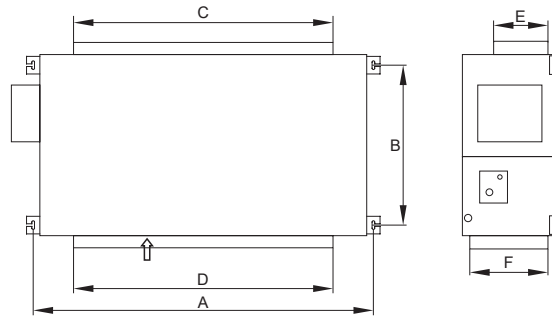
Подходящ контролер

- Кабелен контролер **XK46**
- Дистанционно управление **YAPF1**

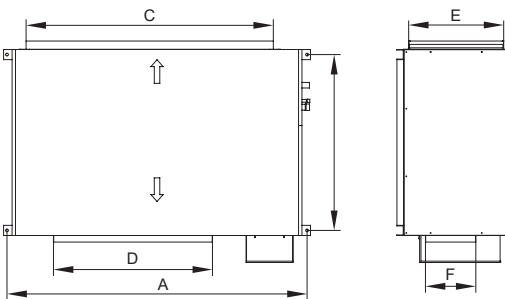
			Спецификации					
Модел			GMV-NDX125P/A-T	GMV-NDX140P/A-T	GMV-NDX224P/A-T	GMV-NDX250P/A-T	GMV-NDX280P/A-T	GMV-NDX450P/A (X4.0)-M
Мощност	Охладителна	kW	12.5	14.0	22.4	25.0	28.0	45.0
	Отоплителна	kW (1)	8.5	10.0	16.0	18.0	20.0	32.0
	Отоплителна	kW (2)	10.5	12.0	20.0	20.0	22.0	35.0
Захранване			220-240V / 1Ph / 50Hz & 208-230V / 1Ph / 60Hz					380-415V / 3Ph / 50Hz
Консумирана мощност		W	200/350	200/350	400/760	520/860	520/860	1240
Въздушен дебит (Фабрична стойност/граница)		m ³ /h	1200/1000-2000	1200/1000-2000	2000/1500-3000	2500/2000-3500	2500/2000-3500	2500
Ток	Охлаждане	A	1.5/2.0	1.5/2.0	2.5/4.3	3.1/4.9	3.1/4.9	3.4
	Отопление	A	1.5/2.0	1.5/2.0	2.5/4.3	3.1/4.9	3.1/4.9	3.4
EPR		Pa	150/50-200	150/50-200	200/50-300	200/50-300	200/50-300	200
Шумово ниво (Фабрична стойност/граница)		dB (A)	46/40-50	46/40-50	45/45-54	47/47-54	47/47-54	58
Свързващи тръби	Течна фаза	mm	Ø9.52	Ø9.52	Ø9.52	Ø9.52	Ø9.52	Ø12.7
	Газова фаза	mm	Ø15.9	Ø15.9	Ø19.05	Ø22.2	Ø22.2	Ø28.6
Дренажна тръба	Външен диаметър	mm	Ø25	Ø25	Ø25	Ø25	Ø25	Ø33
	Дебелина	mm	2.5	2.5	2.0	2.0	2.5	3.0
Размери (W x D x H)		mm	1400 x 700 x 300	1400 x 700 x 300	1483 x 791 x 385	1483 x 791 x 385	1483 x 791 x 385	1700 x 1100 x 650
Тегло		kg	54	54	82	82	82	208



■ GMV-NDX125P/A-T, GMV-NDX140P/A-T



■ GMV-NDX224P/A-T, GMV-NDX250P/A-T, GMV-NDX280P/A-T



■ GMV-NX450P/A(X4.0)-M

	Размери						
	A	B	C	D	E	F	G
GMV-NDX125P/A-T	1440	500	1530	300	754	1400	700
GMV-NDX140P/A-T	1440	500	1530	300	754	1400	700
GMV-NDX224P/A-T	1353	632	992	1150	192	327	-
GMV-NDX250P/A-T	1353	632	992	1150	192	327	-
GMV-NDX280P/A-T	1353	632	992	1150	192	327	-
GMV-ND450P/A(X4.0)-M	1780	1040	1450	768	555	347	-