

GUD-W1

- GREE
- Моно сплит климатизатор
- Термопомпа инвертор
- Външно тяло



U-Match 6 - универсално външно тяло тип GUD-W1

- U-MATCH - ВЪНШНО ТЯЛО

Функции

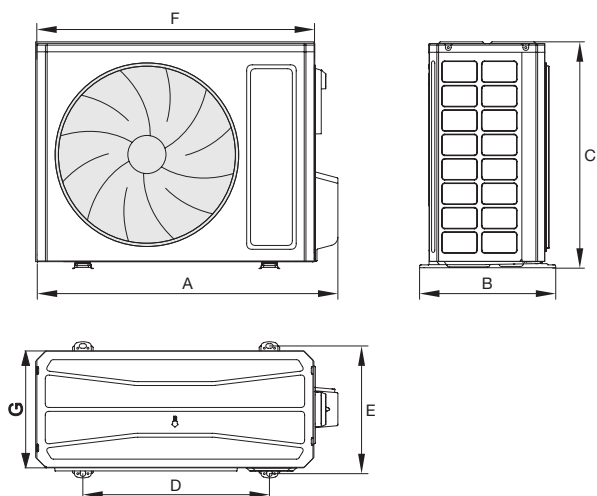
- D.C. Inverter
- Енергиен клас **A++/A+**
- Възможност за работа с вътрешни тела за канален монтаж, подово-таванен монтаж или касета

Хладилен агент

- R32

Спецификации				
Работни условия				
	Външни условия		Вътрешни условия	
	DB температура (°C)	WB температура (°C)	DB температура (°C)	WB температура (°C)
Охлаждане	35	24	27	19
Отопление	7	6	20	15
Работни граници	Външни условия (DB °C)			
	Охлаждане	Температурен диапазон (°C)		-15 ~ +48
Отопление	Температурен диапазон (°C)		-15 ~ +24	

Спецификации						
Модел	Външно тяло		GUD35W1/NhA-S	GUD50W1/NhA-S	GUD71W1/NhA-S	GUD100W1/NhA-S
	Мощност	Охладителна	kW	3.5	5.3	7.1
Отопителна		kW	4.0	5.6	7.7	11.5
Захранване	V-Ph-Hz		220-240V-1Ph-50Hz	220-240V-1Ph-50Hz	220-240V-1Ph-50Hz	220-240V-1Ph-50Hz
SEER			7.2	6.5	7.2	6.3
SCOP			4.1	4.2	4.3	4.2
Шумово ниво	dB(A)		48	52	55	57
Размери (WxDxH)	mm		675x285x553	745x300x555	889x340x660	940x370x820
Нетно/брутто тегло	kg		24.5/27.0	30.5/33.0	41.5/45.0	65.0/72.0
Модел	Външно тяло		GUD125W1/NhA-S	GUD140W1/NhA-S	GUD160W1/NhA-X	
	Охладителна	kW	12.1	13.4	14.5	
Отопителна	kW	13.5	15.5	17.0		
Захранване	V-Ph-Hz		220-240V-1Ph-50Hz	380-415V-3Ph-50Hz	380-415V-3Ph-50Hz	
SEER			6.1	6.1	6.1	
SCOP			4.0	4.0	4.0	
Шумово ниво	dB(A)		58	59	60	
Размери (WxDxH)	mm		940x370x820	940x370x820	990x370x960	
Нетно/брутто тегло	kg		66/73	66/73	94/103	



Размери							
	A [mm]	B [mm]	C [mm]	D [mm]	E [mm]	F [mm]	G [mm]
GUD35W1/NhA-S	732	330	553	455	310	675	285
GUD50W1/NhA-S	802	350	555	512	331	745	300
GUD71W1/NhA-S	958	402	660	570	371	889	340
GUD85W1/NhA-S	958	402	660	570	371	889	340
GUD100W1/NhA-S	1020	427	820	635	396	940	370
GUD125W1/NhA-S	1020	427	820	635	396	940	370
GUD140W1/NhA-S	1020	427	820	635	396	940	370
GUD160W1/NhA-X	1070	427	960	755	396	990	370