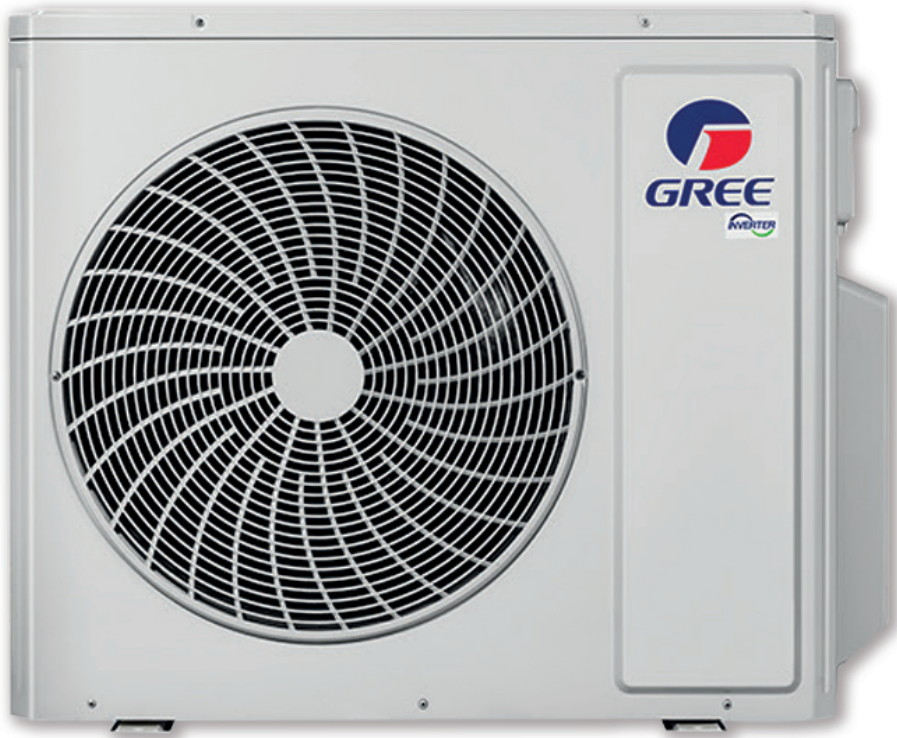


**GWHD-DHW-
R32**

- GREE
- Мулти-сплит
- Термopомпа инвертор с БГВ
- Външно тяло



Мулти-сплит система с БГВ - външно тяло тип GWHD-DHW-R32

- DC Inverter мулти-сплит система серия Free Match с БГВ - външно тяло с висока енергийна ефективност - рекуперация на енергия през лятото, която позволява "безплатно" подгряване на топла вода с топлина, взета от охладените през лятото помещения

Приложение

- Охлаждане A++
- Отопление A+
- Топла вода A+

Функции

- **5 работни режима**
 - Охлаждане
 - Отопление
 - Охлаждане+БГВ
 - Отопление+БГВ
 - БГВ
- **4 работни режима за БГВ**
 - Стандартен
 - Еко
 - Бързо подгряване
 - Авариен

Хладилен агент

- R32

Подходящи вътрешни тела

- Високостенни
- Канални машини
- Касетъчни машини
- Подови машини тип "конзола"
- Бойлер

Характеристики

- **I-Know**

Адаптивен режим на работа според консумацията на потребителя

- **Temp+**

Загрява водата до по-висока температура, осигурявайки повече топла вода

- **Preheat**

Управлява рециркуляционна помпа

- **Sunflower**

Нагрява водата в най-топлите часове на деня за по-добра енергийна ефективност

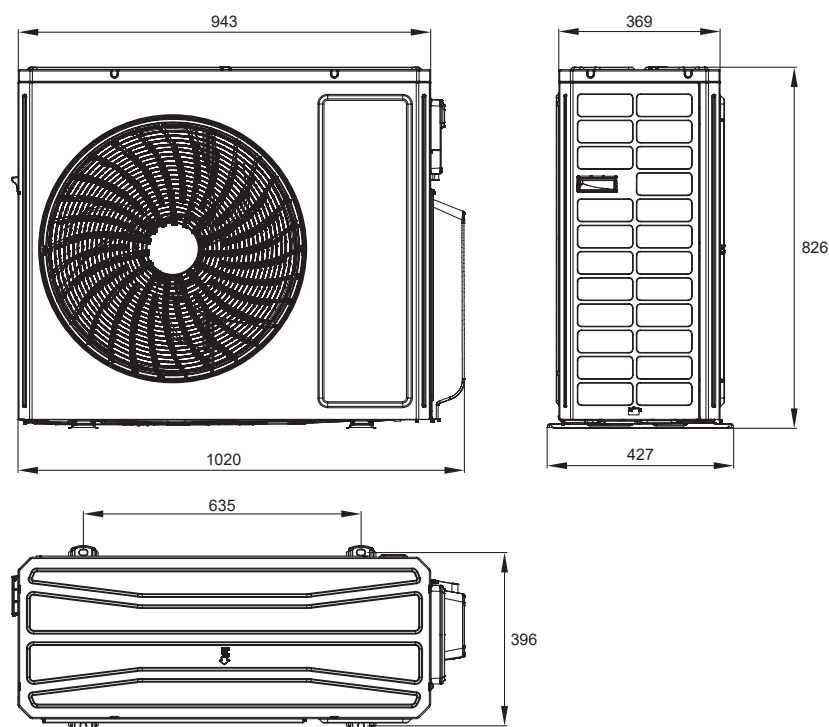
- **Sterilize**

Антилегионела режим с електрически нагревател

- **Preset**

Планирано потребление на топла вода

- **WiFi управление**



Спецификации			GWHD(36)NK6RO	GWHD(42)NK6RO
Модел				
Мощност	Охлаждане	kW	10.6	12.1
	Отопление	kW	12	13
Номинална консумирана мощност	Охлаждане	kW	2.95	3.4
	Отопление	kW	3.2	3.35
Сезонна Ефективност	Pdesign (A)	kW	-	-
	Охлаждане SEER	W/W	7.2 (ηs,c=289%)	7.2 (ηs,c=289%)
	Отопление SCOP	W/W	4.2	4.1 (ηs,c=160%)
	Б.Г.В. SCOP	W/W	2.74	2.74
	ηWh	%	115	115
Енергиен клас	Охлаждане		A++	A++
	Отопление		A+	A+
	Б.Г.В.		A	A
Захранващо напрежение (външно тяло)		V/Hz/Ph	230/50/1	230/50/1
Работен ток	Охлаждане	A	13	15
	Отопление	A	14	14.8
	Б.Г.В.	A	-	-
	Максимален	A	29.5	29.5
Въздушен дебит		m ³ /h	5800	5800
Ниво на звуково налягане		dB(A)	60	60
Размери		mm	1020 x 826 x 427	1020 x 826 x 427
Тегло		kg	72.5	73.5
Тръбни връзки	Вътрешно тяло 1		1/4" / 3/8"	1/4" / 3/8"
	Вътрешно тяло 2		1/4" / 3/8"	1/4" / 3/8"
	Вътрешно тяло 3		1/4" / 3/8"	1/4" / 3/8"
	Вътрешно тяло 4		-	1/4" / 3/8"
	Бойлер		1/4" / 3/8"	1/4" / 3/8"
Максимална денивелация между вътрешни тела		m	25	25
Максимална денивелация между вътрешни тела и външно тяло		m	25	25
Максимална денивелация между бойлер и външно тяло		m	25	25
Максимален тръбен път между вътрешно тяло и външно тяло		m	25	25
Максимален тръбен път между бойлер и външно тяло		m	15	15
Максимален общ тръбен път		m	80	100
Работни граници	Охлаждане	°C	-15 ~ +43	-15 ~ +43
	Отопление	°C	-22 ~ +24	-22 ~ +24
	Б.Г.В.	°C	-22 ~ +43	-22 ~ +43
Хладилен агент	Вид		R32	R32
	Количество	kg	2.4	2.4
	Без дозареждане	m	40	50
	Дозареждане	g/m	20	20
Автом. предпазител		A	32	32
Минимално сечение на захранващ кабел		mm ²	3x6	3x6