

- GREE
- Мулти-сплит
- Термopомпа инвертор
- Канален монтаж



Мулти-сплит - вътрешно тяло за канален монтаж тип GFH-R32

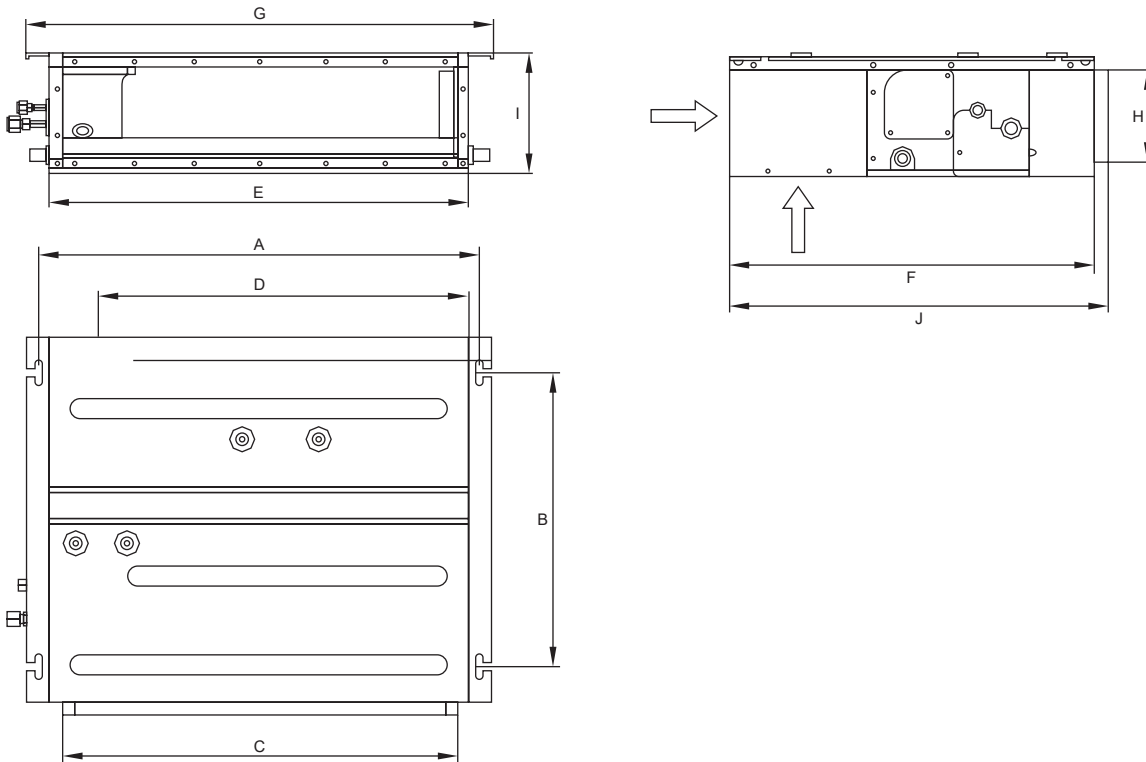
- Инверторна мулти-сплит система за канален монтаж

Хладилен агент

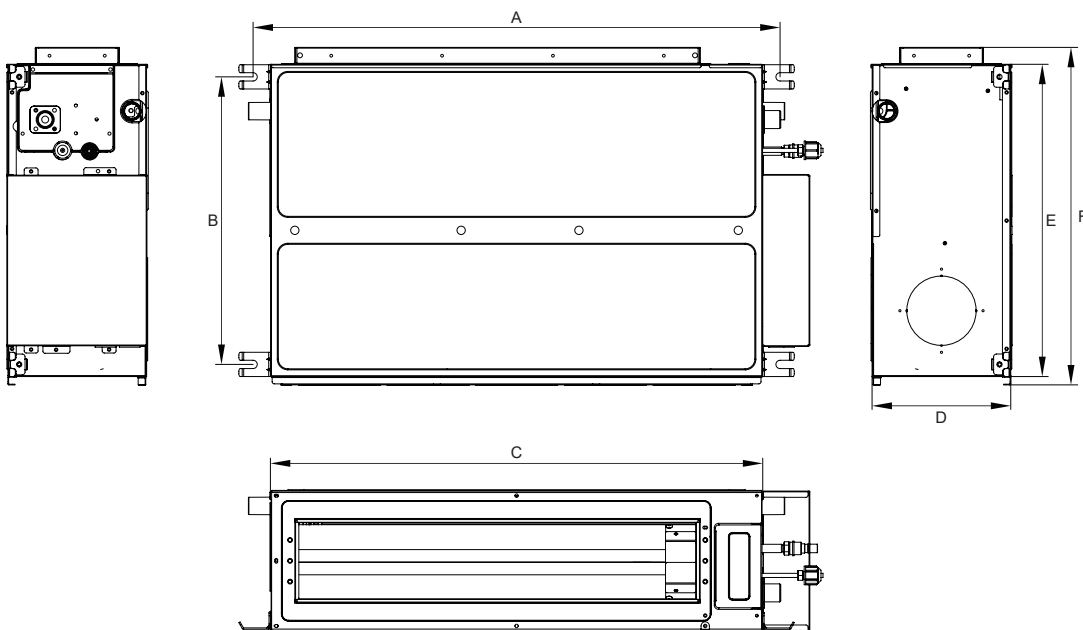
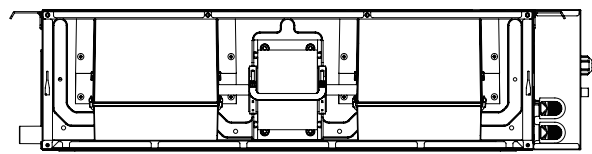
- R32

Характеристики

- Топъл старт
- Автоматичен рестарт при спиране и последващо възстановяване на електрическото захранване
- Таймер
- Самодиагностика



■ GFH(09)EA-K6DNA1B/I - GFH(24)EA-K6DNA1B/I



■ GFH(09)CA-K6DNA1C/I - GFH(24)CC-K6DNA1C/I

Спецификации						
Модел			GFH(09)EA-K6DNA1B/I	GFH(12)EA-K6DNA1B/I	GFH(18)EA-K6DNA1A/I	GFH(24)EA-K6DNA1B/I
Режим			Охлаждане / Отопление	Охлаждане / Отопление	Охлаждане / Отопление	Охлаждане / Отопление
Мощност	Охлаждане	kW	2.5	3.5	5.0	6.0
	Отопление	kW	2.8	3.85	5.8	6.6
Захранване			1Ph / 220-240V / 50Hz			
Ниво на звуково налягане	dB(A)		37/34/31/47/41	39/35/32/49/42	41/33/51/43	42/34/52/44
Тръбни връзки	mm		6.35/9.52	6.35/9.52	6.35/12.7	9.52/15.9
Размери	W x H x D		700x615x200	700x615x200	900x615x200	1100x615x200
Нетно тегло	kg		21	22	26	30
Модел			GFH(09)CA-K6DNA1C/I	GFH(12)CA-K6DNA1C/I	GFH(18)CB-K6DNA1C/I	GFH(24)CC-K6DNA1C/I
Режим			Охлаждане / Отопление	Охлаждане / Отопление	Охлаждане / Отопление	Охлаждане / Отопление
Мощност	Охлаждане	kW	2.65	3.5	5.0	7.0
	Отопление	kW	2.8	4.0	5.5	8.0
Захранване			1Ph / 220-240V / 50Hz			
Ниво на звуково налягане	dB(A)		32/28/25/22	36/34/31/27	36/31/28/25	46/42/40/36
Тръбни връзки	mm		6.35/9.52	6.35/9.52	6.35/12.7	9.52/15.9
Размери	W x H x D		710x450x200	710x450x200	1100x450x200	900x655x260
Нетно тегло	kg		18.5	19.0	25	31

	Размери									
	A [mm]	B [mm]	C [mm]	D [mm]	E [mm]	F [mm]	G [mm]	H [mm]	I [mm]	J [mm]
GFH(09)EA-K6DNA1B/I	742	491	662	620	700	615	782	156	200	635
GFH(12)EA-K6DNA1B/I	742	491	662	620	700	615	782	156	200	635
GFH(18)EA-K6DNA1A/I	942	491	862	820	900	615	982	156	200	635
GFH(24)EA-K6DNA1B/I	1142	491	1062	1020	1100	615	1182	156	200	635
	A [mm]	B [mm]	C [mm]	D [mm]	E [mm]	F [mm]	D [mm]	E [mm]	F [mm]	
GFH(09)CA-K6DNA1C/I	760	415	710	200	450	487				
GFH(12)CA-K6DNA1C/I	760	415	710	200	450	487				
GFH(18)CB-K6DNA1C/I	1060	415	1010	200	450	487				
GFH(24)CC-K6DNA1C/I	942	590	900	260	655	694				