

- GREE
- Мулти-сплит
- Термopомпа инвертор
- Касетъчен тип



Мулти-сплит - вътрешно тяло касeтъчен тип тип GKH-R32

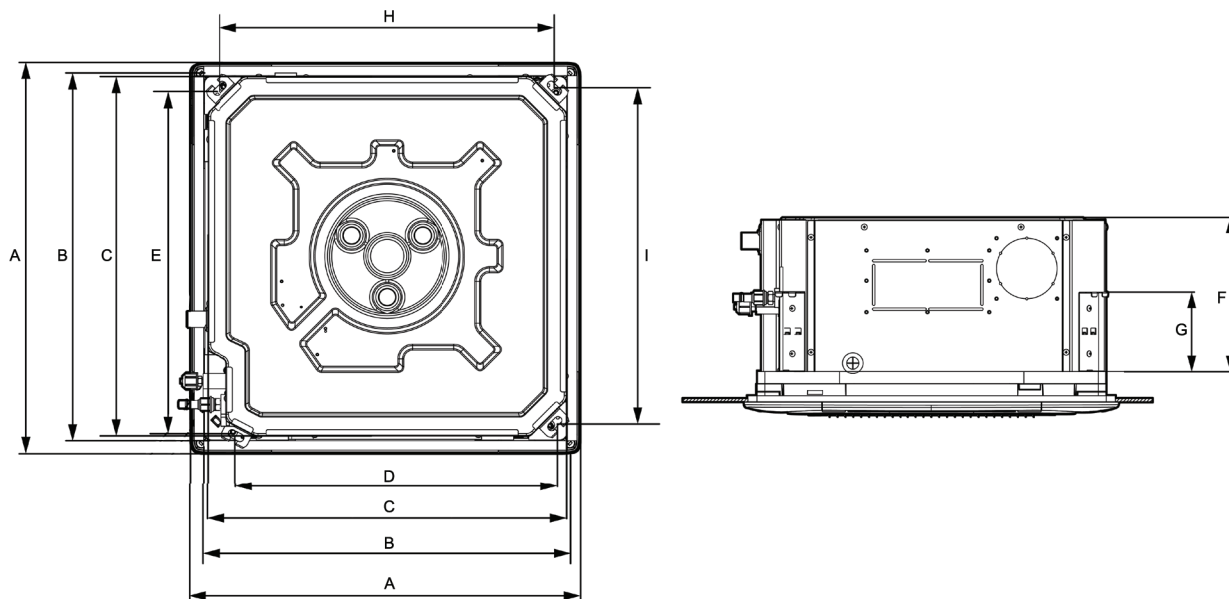
- Инверторна мулти-сплит система касетъчен тип

Хладилен агент

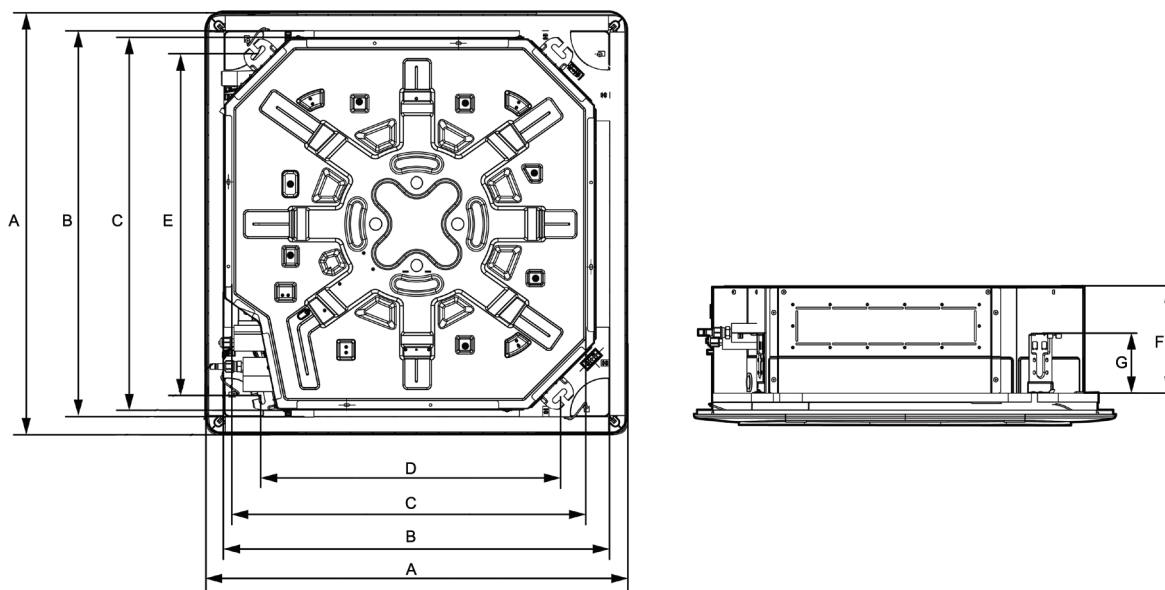
- R32

Характеристики

- Четирипосочно разпределение на въздушният поток
- I-Feel
- Топъл старт
- Автоматичен рестарт при спиране и последващо възстановяване на електрическото захранване
- Таймер
- Самодиагностика



■ GKH(09)EB-K6DNA5A/I - GKH(12)EB-K6DNA5A/I - GKH(18)EB-K6DNA5A/I



■ GKH(24)EC-K6DNA6A/I

| Спецификации | | | GKH(12)EB-K6DNA5A/I | GKH(18)EB-K6DNA5A/I | GKH(24)EC-K6DNA6A/I |
|--------------------------|-----------|---------|-----------------------|-----------------------|-----------------------|
| Модел | | | GKH(12)EB-K6DNA5A/I | GKH(18)EB-K6DNA5A/I | GKH(24)EC-K6DNA6A/I |
| Режим | | | Охлаждане / отопление | Охлаждане / отопление | Охлаждане / отопление |
| Мощност | Охлаждане | kW | 3.5 | 5.0 | 7.0 |
| | Отопление | kW | 4.0 | 5.5 | 8.0 |
| Захранване | | Ph/V/Hz | | 1Ph / 220-240V / 50Hz | |
| Ниво на звуково налягане | Охлаждане | dB(A) | 41/39/36/34/32/30/28 | 43/39/36/34/32/30/28 | 44/43/42/40/39/38/37 |
| | Отопление | dB(A) | 40/38/36/34/32/30/28 | 43/39/36/34/32/30/28 | 46/45/44/43/42/41/39 |
| Тръбни връзки | | mm | 6.35/9.52 | 6.35/12.7 | 9.52/15.9 |
| Размери тяло | W x H x D | mm | 570x570x265 | 570x570x265 | 840x840x240 |
| Размери панел | W x H x D | mm | 620x620x50 | 620x620x50 | 950x950x60 |
| Нетно тегло | | kg | 17.0 | 17.0 | 29.0 |