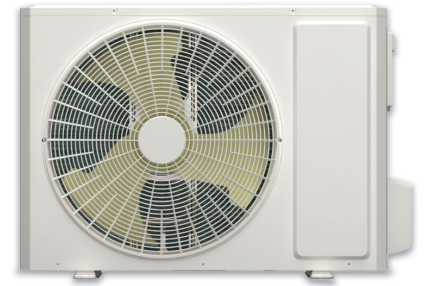


- GREE
- Конзола
- Термopомпа инвертор
- Вътрешно тяло, конзолен тип



## Конзола Inverter тип GEN II

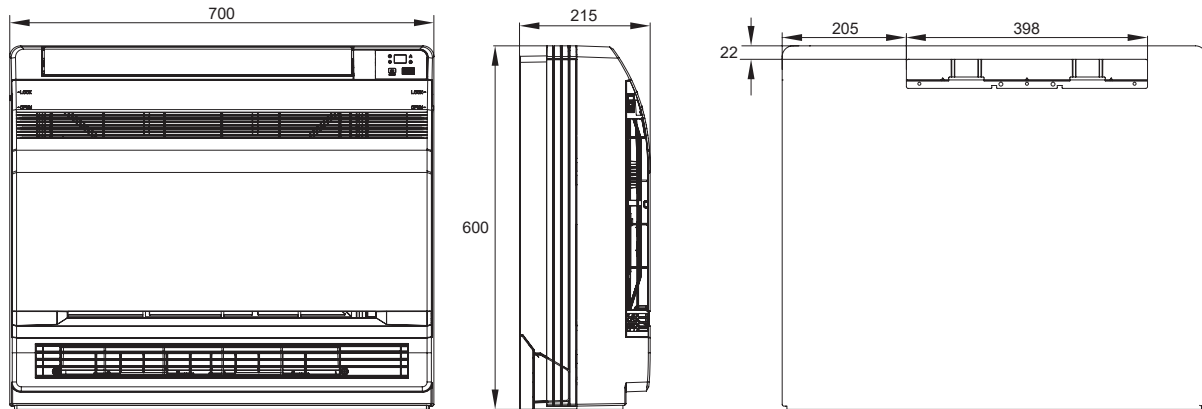
- Инверторна моно-сплит конзола

### Хладилен агент

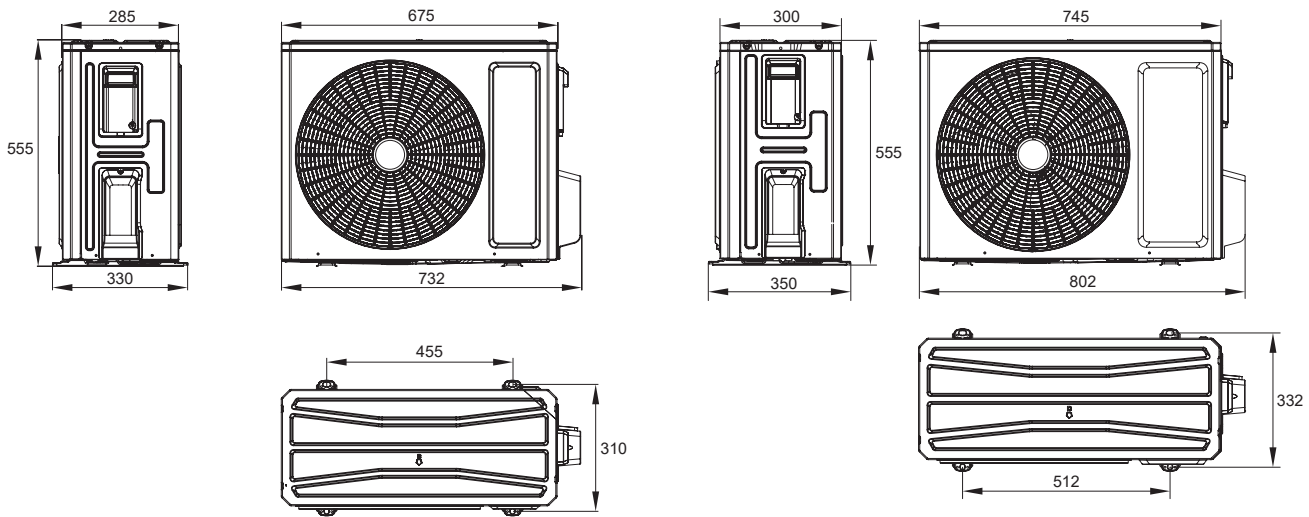
- R32

### Характеристики

- GEN - подов монтаж
- Ионизатор
- G10 инвертор
- I-Feel мини сензор в дистанционното управление
- Топъл старт
- Автоматичен рестарт при спиране и последващо възстановяване на електрическото захранване
- Възможност за обръщане на посоката на въздушният поток (зима с долно подаване, лято с горно подаване)
- Тих режим
- Вграден Wifi модул
- 3 нощни режима на работа
- Скорости на вентилатора на вътрешното тяло: 7
- Нагревателна функция на компресора
- Функция за изсушаване натоплообменника в летен режим
- Минимална външна работна температура в режим отопление: -22 °C (за всички типоразмери)
- Минимална външна работна температура в режим охлаждане: -15 °C (за всички типоразмери)
- Нагревател на дъното на външното тяло
- Дежурно отопление 8 °C
- Старт при ниско напрежение
- Принудителен дефрост
- Самодиагностика
- Регулиращ елемент: Електронно TPB
- Интелигентна система за обезскрежаване
  
- Опция: Централизирано управление
- Опция: Управление чрез BMS
- Опция: Стенно управление

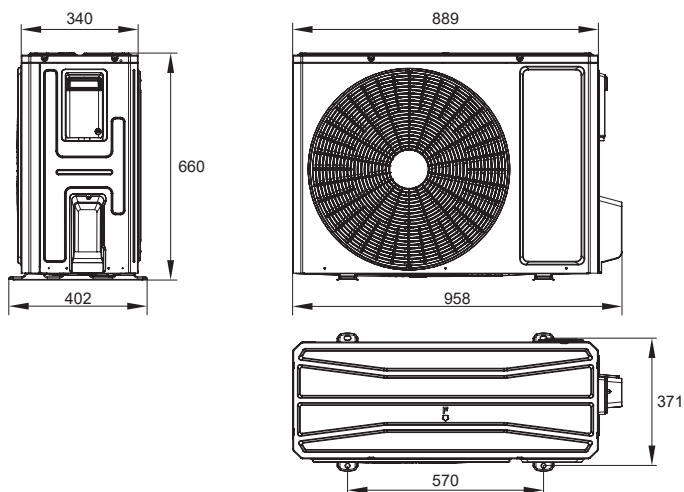


■ GEH09AAXB-K6DNA1A/I - GEH18AAXF-K6DNA1A/I



■ GEH09AAXB-K6DNA1A/O

■ GEH12AAXD-K6DNA1A/O



■ GEH18AAXF-K6DNA1A/O

			Спецификации		
Модел			GEH09AAXB-K6DNA1A	GEH12AAXD-K6DNA1A	GEH18AAXF-K6DNA1
Мощност	Охлаждане	kW	2.7 (0.5 - 3.4)	3.52 (0.8 - 4.4)	5.2 (1.20 - 6.2)
	Отопление	kW	2.9 (0.6 - 3.65)	3.8 (1.05 - 4.4)	5.33 (1.1 - 6.2)
Номинална консумирана мощност	Охлаждане	W	700 (150 - 1100)	926 (230 - 1550)	1445 (100 - 2250)
	Отопление	W	730 (160 - 1200)	960 (180 - 1700)	1545 (200 - 2400)
Мощност	Pdesign (A)	kW	2.7	3.5	5.2
	Охлаждане SEER	W/W	7.8	7.2	7.2
Сезонна Ефективност	Отопление SCOP	W/W	4.2	4.1	4
	Охлаждане		A ++	A ++	A ++
Енергиен клас	Отопление		A +	A +	A +
	Захранващо напрежение (външно тяло)		1 Ph / 220-240V / 50 HZ		
Работен ток	Охлаждане	A	3.5	4.6	6.6
	Отопление	A	3.5	4.6	7.1
Вътрешно тяло	Въздушен дебит	m <sup>3</sup> /h	500/430/410/370/330/280/250	600/520/480/440/400/360/280	750/670/600/520/470/430/350
	Ниво на звуково налягане	dB(A)	39/36/34/32/29/26/23	44/40/38/36/33/29/25	49/47/45/42/40/37/32
	Размери	mm	700 x 600 x 215	700 x 600 x 215	700 x 600 x 215
	Тегло	kg	15.5	16	16
Външно тяло	Въздушен дебит	m <sup>3</sup> /h	1950	2200	3600
	Ниво на звуково налягане	dB(A)	51	53	59
	Размери	mm	732 x 555 x 330	802 x 555 x 350	958 x 660 x 402
	Тегло	kg	24	27.5	41
Тръбни връзки	Диаметри	mm	Ø6.35/Ø9.52	Ø6.35/Ø9.52	Ø6.35/Ø12.87
	Макс. дължина	m	15	20	25
	Макс. денивелация	m	10	10	10
Работни граници	Охлаждане	°C	-15°C ~ +43°C	-15°C ~ +43°C	-15°C ~ +43°C
	Отопление	°C	-22°C ~ +24°C	-22°C ~ +24°C	-22°C ~ +24°C
Хладилен агент	Вид	-	R32	R32	R32
	Количество	kg	0.51	0.75	1
	Без дозарждане	m	5	5	5
	Дозареждане	g/m	16	16	16
Минимално сечение на захранващ кабел		mm <sup>2</sup>	3x1.0	3x1.0	3x1.5