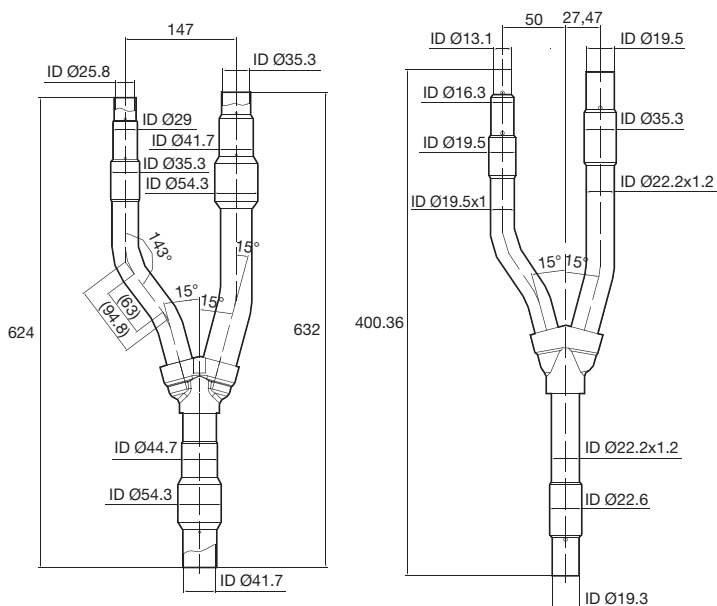


## Разпределител на хладилен агент тип FQ04/A

- За студова мощност над 135 kW



■ Газова фаза

■ Течна фаза