



Versati IV моноблок тип GRS-CQ4-1

- **GRS-CQ** е интегрирана термопомпената система **VERSATI IV**. Състои се от циркуляционна помпа, пластинчат топлообменник, разширителен съд, предпазна арматура и управление

Приложение

- **VERSATI IV** е въздухоохлаждаема термопомпена система с DC Inverter компресор. Осигурява отопление, охлаждане и битова гореща вода. Възможност за подово охлаждане или отопление, радиаторно отопление, климатизация с вентилаторни конвектори, БГВ

Хладилен агент

- R32

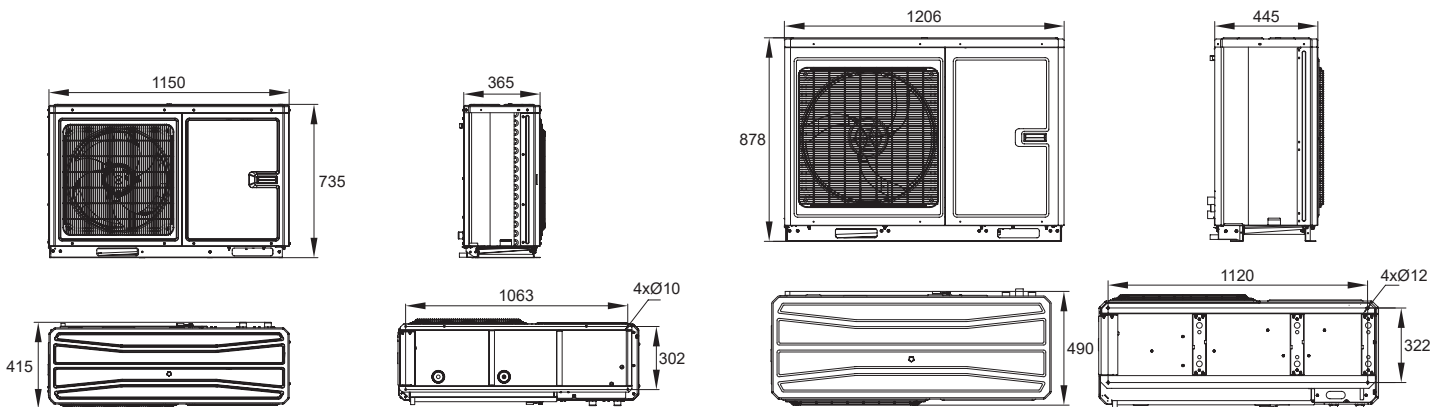
Спецификации

- Работна температура в режим на отопление: -25°C до 35°C
- Работна температура в режим на охлаждане: -15°C до 48°C
- Работна температура в режим БГВ : -25°C до 48°C
- Температурен диапазон на водата за отопление: 20°C до 65°C
- Температурен диапазон на водата за охлаждане: 7°C до 25°C
- Температурен диапазон на водата за БГВ: 40°C до 80°C

Проектна спецификация

- Въздухоохлаждаема термопомпена система моноблок с DC Inverter компресор. Вградена циркуляционна помпа, пластинчат топлообменник, разширителен съд, предпазна арматура и управление. Минимална работна температура в режим отопление -25°C. Температура на водата за БГВ от 40°C до 80°C. Модел **VERSATI IV**

Технически данни						
Модел GRS-CQ			6.0Pd/NhG4-E	10Pd/NhG4-E	16Pd/NhG4-E	16Pd/NhG4-M
Напрежение			220-240V/1Ph/50Hz	220-240V/1Ph/50Hz	220-240V/1Ph/50Hz	380-400V/3Ph/50Hz
A35W12-7	Охладителна мощност	kW	5.7	9.0	13.8	13.8
	Електрическа консумация	kW	1.75	2.65	5.09	5.09
	EER	-	3.25	3.4	2.71	2.71
A35W23-18	Охладителна мощност	kW	6.5	10.2	15.5	15.4
	Електрическа консумация	kW	1.27	2.0	3.6	4.05
	EER	-	5.1	5.1	4.31	3.8
A7W30-35	Отоплителна мощност	kW	6.0	10.2	15.7	15.7
	Електр. консумация	kW	1.11	2.02	3.45	3.57
	COP	-	5.4	5.05	4.55	4.4
A7W40-45	Отоплителна мощност	kW	6.8	10.2	16.2	16.2
	Електр. консумация	kW	1.66	2.5	4.49	4.49
	COP	-	4.1	3.91	3.61	3.61
A7W47-55	Отоплителна мощност	kW	5.8	10.3	15.4	15.4
	Електр. консумация	kW	1.84	3.3	5.31	5.6
	COP	-	3.15	3.12	2.9	2.75
Сезонна ефективност	SEER	-	4.96	5.06	4.81	4.68
	ηs,c	%	195	199	189	184
	SCOP Average 55	-	3.5	3.45	3.7	3.53
	ηs,h Average 55	%	137	135	145	138
	Pdesign Average 55	kW	5.0	10.0	14.0	14.0
Помпа	Тип		инвертор	инвертор	инвертор	инвертор
	Макс. свободен напор на изхода и нулев дебит	m	9	9	9	9
	Дебит при ΔT=5°C	m³/h	0.98	1.55	2.37	2.37
Водни тръбни връзки	Свободен напор на изхода при ΔT=5°C	m	7.5	5.5	3.5	3.5
			1"М	1"М	1"М	1"М
			10	10	10	10
Захранване	Минимално сечение на кабел	mm²	3x2.5	3x4.0	3x6.0	5x2.5
	Автоматичен предпазител	A	16	32	40	16
Размери	Размери, W x D x H	mm	1150 x 735 x 365	1206 x 878 x 445	1206 x 878 x 445	1206 x 878 x 445
	Тегло	kg	90	120	138	144
	Звуково налягане, SPL	dB(A)	53	56	58	59
Хладилен агент	Вид		R32	R32	R32	R32
	Количество	kg	1.6	1.6	2.2	2.2



■ GRS-CQ6.0Pd/NhG4-E

■ GRS-CQ10Pd/NhG4-E - GRS-CQ16Pd/NhG4-E/GRS-CQ16Pd/NhG4-M