



Регулатор на обороти тип LTY

- Електронен контролер на обороти

Приложение

- Ръчно управление на оборотите на двигатели, регулируеми чрез напрежение
- Подходящи за вътрешен, както и за повърхностен монтаж

Устройство

- Пластмасова кутия, ABS, RAL 9001
- Захранване: 230V / 50Hz
- Плавно изменение на регулируемото напрежение
- Предпазител (A) (5*20 mm), с включен резервен предпазител
- Управление: минимални към максимални обороти
- Настройка на минимални обороти чрез тример
- IP44 за вграждане / IP54 за повърхностен монтаж
- Максимална околна температура: 35°C
- CE-Сертификат: Директиви за електромагнитна съвместимост 2014/35/EC и директива EMC 2014/30/EC
- WEEE директива: 2012/19/EU
- RoHS директива: 2011/65/EU
- Могат да бъдат свързани няколко двигателя, при условие, че не се надвишава номиналния ток по спецификация
- Всички модели имат допълнителен (нерегулируем) 230 V изход
- Може да генерира магнитен шум при ниски скорости на вентилатора

Примерна поръчка

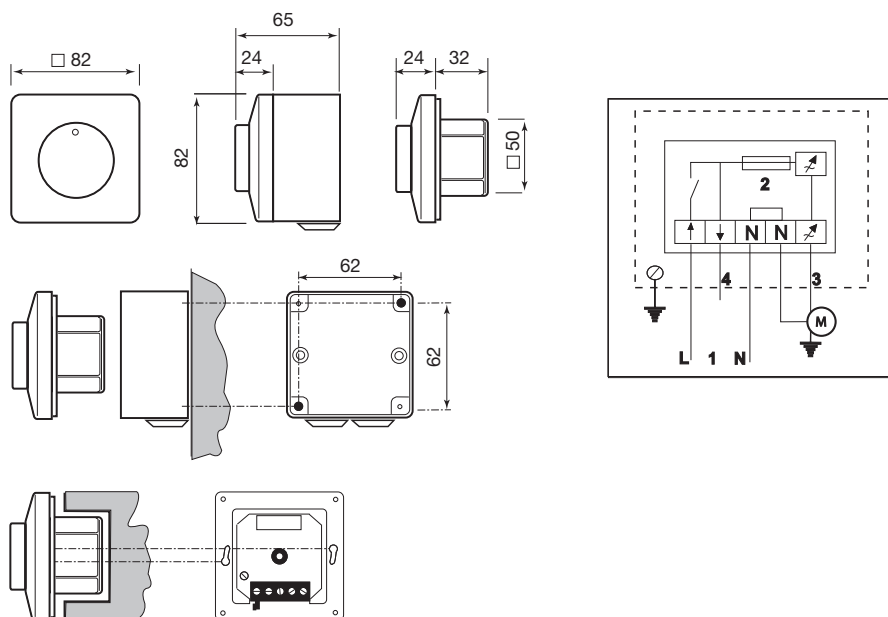
- LTY-0-25-AT

Пояснение:

LTY = модел

2.5 = максимален ток

| Технически характеристики | | |
|---------------------------|------------------------------|---------------------------|
| | Обхват на номиналния ток [A] | Предпазител (5*20 mm) [A] |
| LTY-0-05-AT | 0,05—0,5 | F-0,63 A-H |
| LTY-0-15-AT | 0,1—1,5 | F-2,00 A-H |
| LTY-0-25-AT | 0,2—2,5 | F-3,15 A-H |
| LTY-0-40-AT | 0,4—4,0 | F-5,00 A-H |



Забележки

- 1. Свързване към мрежата 230 V, 50 Hz
- 2. Закрит стопяем предпазител с резервен патрон
- 3. Регулируем изход към двигателя
- 4. Нерегулируем изход 230 V
- 5. Триммер за определяне на минимални обороти (обороты под 30% не се допускат)