

- Вентилатори за прозоречен монтаж
- Xpelair
- IPX4



Вентилатори за прозоречен монтаж тип GX6

- Вентилатори за прозоречен монтаж с автоматични жалузи

Приложение

- Предназначени са за вентилация на жилища, офиси, магазини, санитарни възли и др.
- Монтират се на стъкло или стена

Устройство

- Бял пластмасов корпус с интегрирана предпазна решетка и клапа
- Едноскоростен вентилатор
- Захранване: монофазно - 230V

Проектна спецификация

- Вентилатори за прозоречен монтаж с автоматични жалузи, модел **GX6**

Примерна поръчка

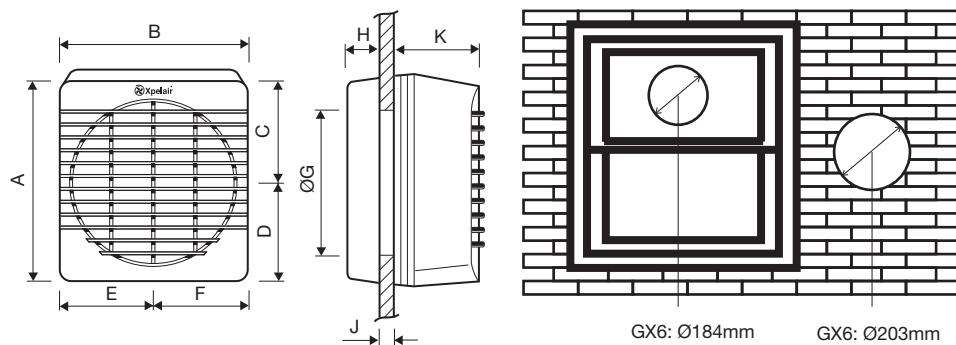
- **GX6**

Пояснение:
GX6 = модел

GX(C) 6	Технически данни			
	Q [m ³ /h]	P [W]	n [rpm]	L _{pa} @ 3m [dB(A)]
	222	29	1350	37

Забележки

- Q_v = дебит
- P = мощност
- n = обороти
- L_{pa} = шумово ниво



Размери											
	A [mm]	B [mm]	C [mm]	D [mm]	E [mm]	F [mm]	ØG (прозорец/стена) [mm]	H [mm]	J [mm]	K [mm]	Тегло [kg]
GX6	226	210	119	107	109	101	184/203	32	мин 4 макс 25	112	1.9

Работни характеристики

