

- Вентилатори за прозоречен монтаж
- Xpelair
- IPX4



Реверсивни вентилатори за прозоречен монтаж тип GX9-12

- Реверсивни двускоростни вентилатори за прозоречен монтаж с автоматични жалузи

Приложение

- Предназначени са за вентилация на жилища, офиси, магазини, санитарни възли и др.
- Монтират се на стъкло или стена

Устройство

- Бял полиран корпус със затварящи жалузи и интегрирана предпазна решетка
- Реверсивни двускоростни аксиални вентилатори
- Сива външна решетка за естетичен външен вид

Модели

- **GX9** - работи с дистанционен On/Off превключвател **FR22/30** или контролер **EC6H**
- **GX12** - работи с дистанционен On/Off превключвател **FR22/30** или контролер **EC6H**

Акcesoари

- **FR22/30** ON/OFF превключвател с индикатор за бърза и бавна скорост, нагнетяване/засмукване
- **EC6H** ON/OFF превключвател с индикатор за плавно регулиране на скорост на въртене, нагнетяване/засмукване

Проектна спецификация

- Реверсивни двускоростни вентилатори за прозоречен монтаж с автоматични жалузи, модел **GX9-12**

Примерна поръчка

- **GX9 + EC6H**

Пояснение:

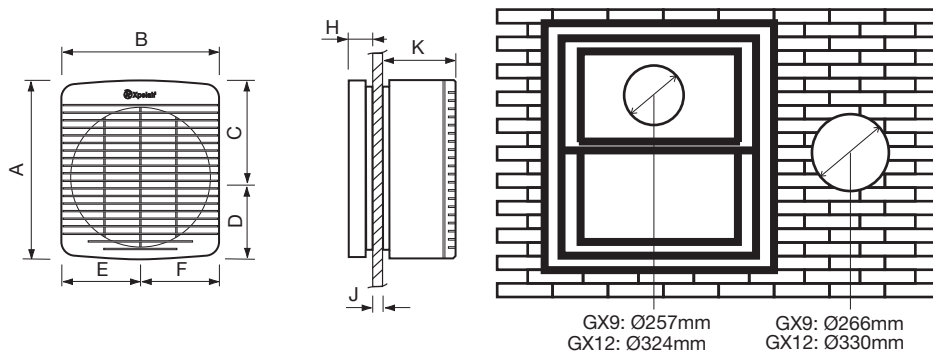
GX9 = модел

EC6H = регулатор на обороти

Технически данни				
	Q [m ³ /h] @ 20Pa		P [W]	L _{pa} @ 3m [dB(A)]
	Q _{v,e} V1/V2	Q _{v,s} V1/V2		
GX 9	543 / 636	405 / 449	41	48 / 50
GX 12	1091 / 1546	727 / 1117	85	50 / 55

Забележки

- Q_{v,e} = производителност на изхвърляне
- Q_{v,s} = производителност на нагнетяване
- h_i = висок дебит
- l_o = нисък дебит
- P = мощност
- n = обороти
- L_{pa,e} = шумово ниво при изхвърляне
- L_{pa,s} = шумово ниво при нагнетяване



	Размери										
	A [mm]	B [mm]	C [mm]	D [mm]	E [mm]	F [mm]	ØG (прозорец/стена) [mm]	H [mm]	J [mm]	K [mm]	Тегло [kg]
GX9	312	294	165	147	147	147	257/266	32	МИН. 4 МАКС. 25	117	4
GX12	408	380	216	192	190	190	324/330	32	МИН. 4 МАКС. 25	161	7.9

Работни характеристики

