



Дестратификационни осови вентилатори тип Diffuser

- Дестратификационни осови вентилатори

Приложение

- Вентилаторите се използват за дестратификация на въздуха в средни и големи индустриални и обществени сгради: фабрики, складове, животновъдни ферми, спортни зали и навсякъде, където е нужно отстраняване на напластяването на топъл въздух във високата част на помещението, водещ до дискомфорт и по-висок разход на енергия
- Вентилаторите смесват въздуха, така че той да има постоянна температура на каквато и да е височина. През зимните месеци топлият въздух се изкачва нагоре и води до загуби на топлина през покривната повърхност и прозорците. В отоплявана индустриална сграда е възможно да бъде измерена разлика от 15°C между пода и тавана. По тази причина е нужно голямо количество енергия, за да бъде гарантирана задоволителна температура на пода

Устройство

- Пръстеновиден корпус, с двоен заоблен конус, снабден с вериги и захващащи скоби
- Стоманена защитна решетка на входа, произведена съгласно стандарта UNI EN 294
- Импелер с лопатки от алуминий или пластмаса, статично и динамично балансиран според стандарта UNI ISO 1940
- Двигател:
 - Монофазен - 230V, 50Hz (80 M)
 - Трифазен - 400V, 50Hz (80 T)
- Клас на защита: IP55
- Клас на изолация: F
- Вградена термична защита

Опции

- Стандартно изпълнение, работна температура: -25°C / +50°C
- Взривозащитено изпълнение, съвместимо с директива ATEX94/9/CE

Проектна спецификация

- Осови вентилатори за дестратификация на средни и големи индустриални, търговски и спортни сгради, модел **Diffuser**

Примерна поръчка

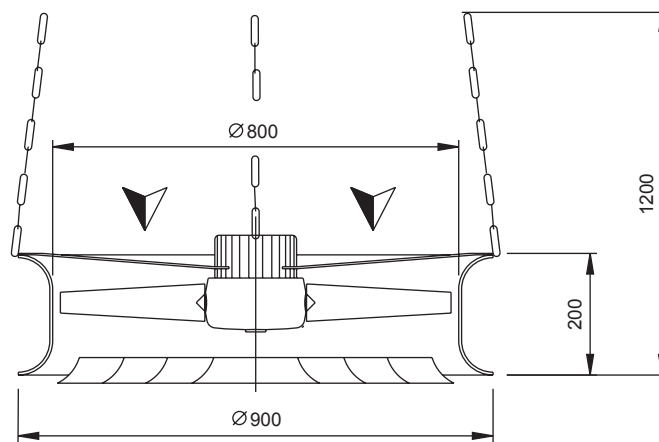
- **Diffuser 80 T**

Пояснение:

Diffuser = тип вентилатор

T = трифазен (**M** = монофазен)

	Qv [m ³ /h]	RPM [min ⁻¹]	P [kW]	I [A]
80 M	9000	450	0.14	2.3
80 T	10500	530	0.12	0.7

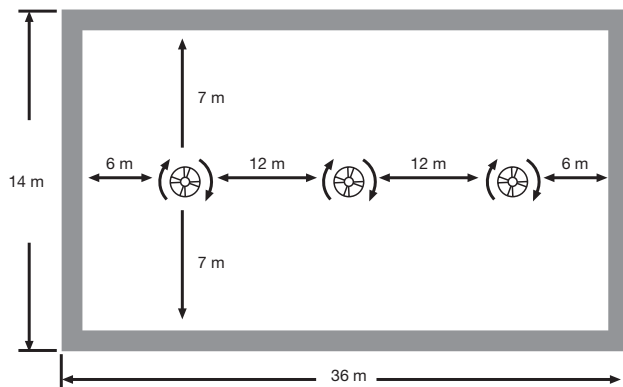
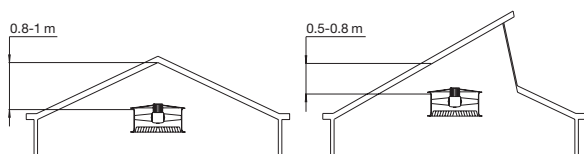


Звуково ниво			
80 M		80 T	
RPM [min ⁻¹]	Lp [dB(A)]	RPM [min ⁻¹]	Lp [dB(A)]
450	54	530	59
310	46	400	51
220	40	260	43

Забележки

- Lp = Шумово ниво

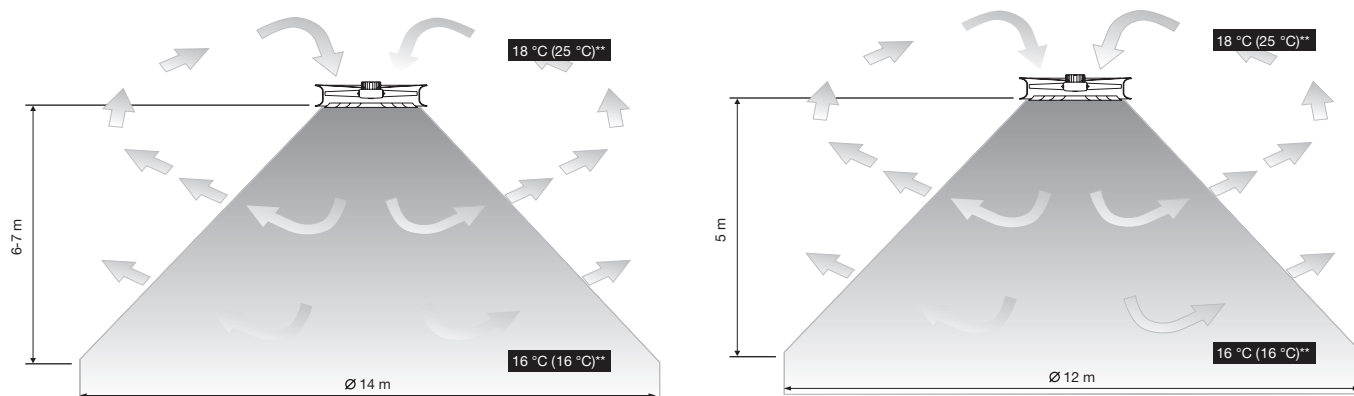
Монтаж



Монтаж

- Добрата инсталация предвижда покриването на цялата подова настилка с един **Diffuser** за всеки 200-250 m², като се внимава да не се припокриват вентилираните зони. Максимална височина на монтаж: 6-7 метра от нивото на пода. Препоръчва се DF800 да се инсталира с автоматичен панел или с регулатор на оборотите с (или без) термостат и датчик

Принципи на работа



Забележки

** - Температура на въздуха при работещ (и спрял) вентилатор