

Центробежни вентилатори с изнесен двигател тип ZC

- Центробежен вентилатор с изнесен двигател

Приложение

- Центробежните вентилатори **ZC** са предназначени за пневмотранспорт на чист или замърсен въздух, твърди материали, примесени във въздуха, дървесни стърготини и трески, частично приложими за пренос на влакнести материали, които биха задръстили импелер с назад обърнати лопатки с нормална конструкция
- Дебит: **1 250 - 60 000 m³/h**
- Свободен напор: **900 - 5 000 Pa**

Конструкция

- Стоманен корпус, базова рама от стомана
- Импелер с отворени лопатки, динамично и статично балансиран, директно куплиран двигател или двигател с ремъчна предавка
- Асинхронен мотор
- Клас на защита: IP55
- Клас на изолация: F
- Захранване: трифазен 400V 50Hz

Опции

- Стандартно изпълнение - работна температура до 60°
- Специално изпълнение (SV) - работна температура до 300°C / 450°C, неръждаема стомана
- Взривозащитено изпълнение, съвместимо с директива ATEX94/9CE

Проектна спецификация

- Центробежен вентилатор с изнесен двигател и импелер с отворени лопатки, модел **ZC**

Примерна поръчка

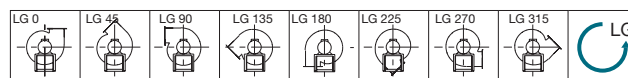
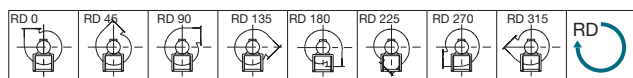
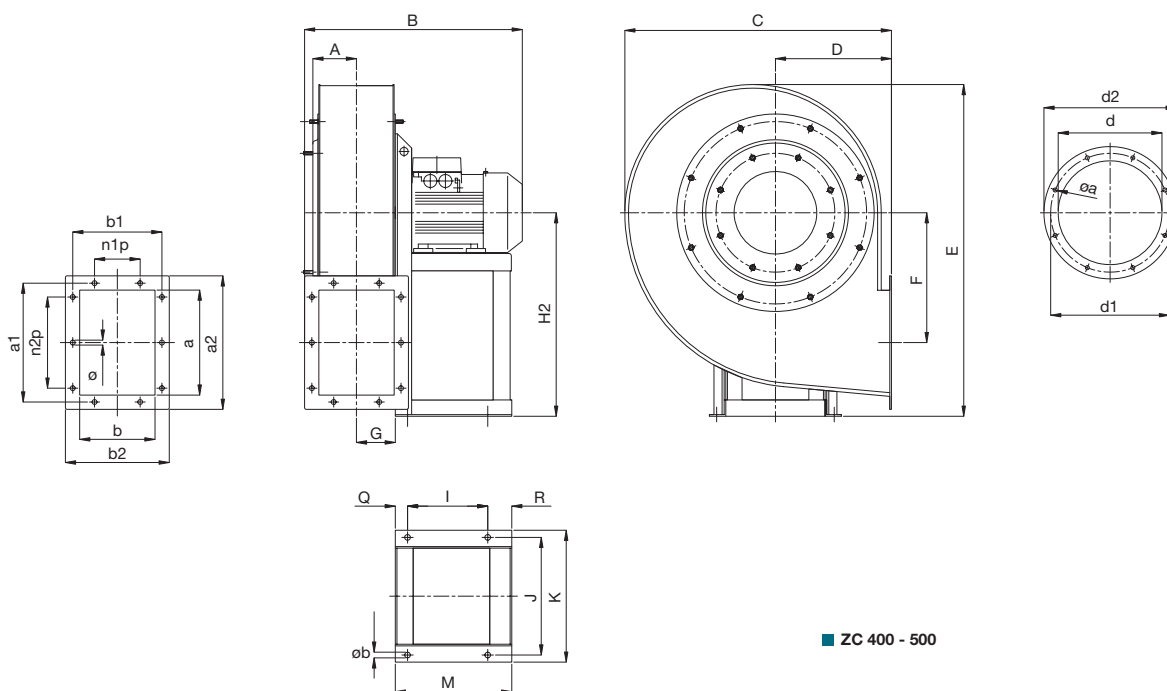
- **ZC 500/2 /400V**

Пояснение:

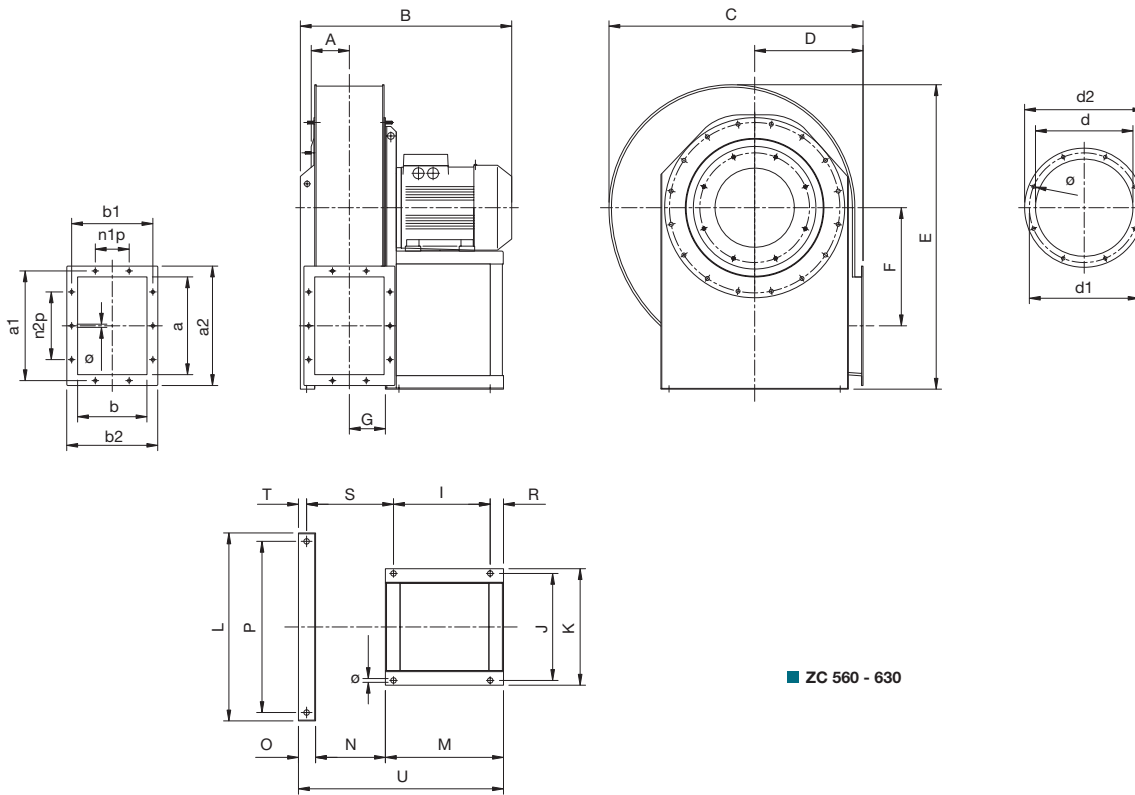
ZC 500/2 = вентилатор

400V = трифазно захранване

	Мотор	Мощност [kW]	Скорост [min ⁻¹]	Звуково ниво [dB(A)]
ZC 400/2R1	112 M2	4	2910	85
ZC 400/2R2	132 SA2	5,5	2890	85
ZC 400/2	132 SB2	7,5	2890	86
ZC 450/2R1	132 SB2	7,5	2890	87
ZC 450/2	160 MA2	11	2920	88
ZC 500/2R1	160 MA2	11	2920	90
ZC 500/2R1	160 MB2	15	2925	91
ZC 500/2	180 M2	22	2925	93
ZC 560/2R1	180 M2	22	2930	94
ZC 560/2	200 LA2	30	2945	95
ZC 560/4	112 M4	4	1425	81
ZC 630/4R1	132 SA4	5,5	1440	82
ZC 630/4	132 MB4	9,2	1460	83
ZC 710/4R1	160 M4	11	1455	86
ZC 710/4	180 M4	18,5	1460	87
ZC 800/4R1	180 L4	22	1465	88
ZC 800/4	200 L4	30	1470	90
ZC 900/4R1	200 L4	30	1470	91
ZC 900/4	225 M4	45	1475	92



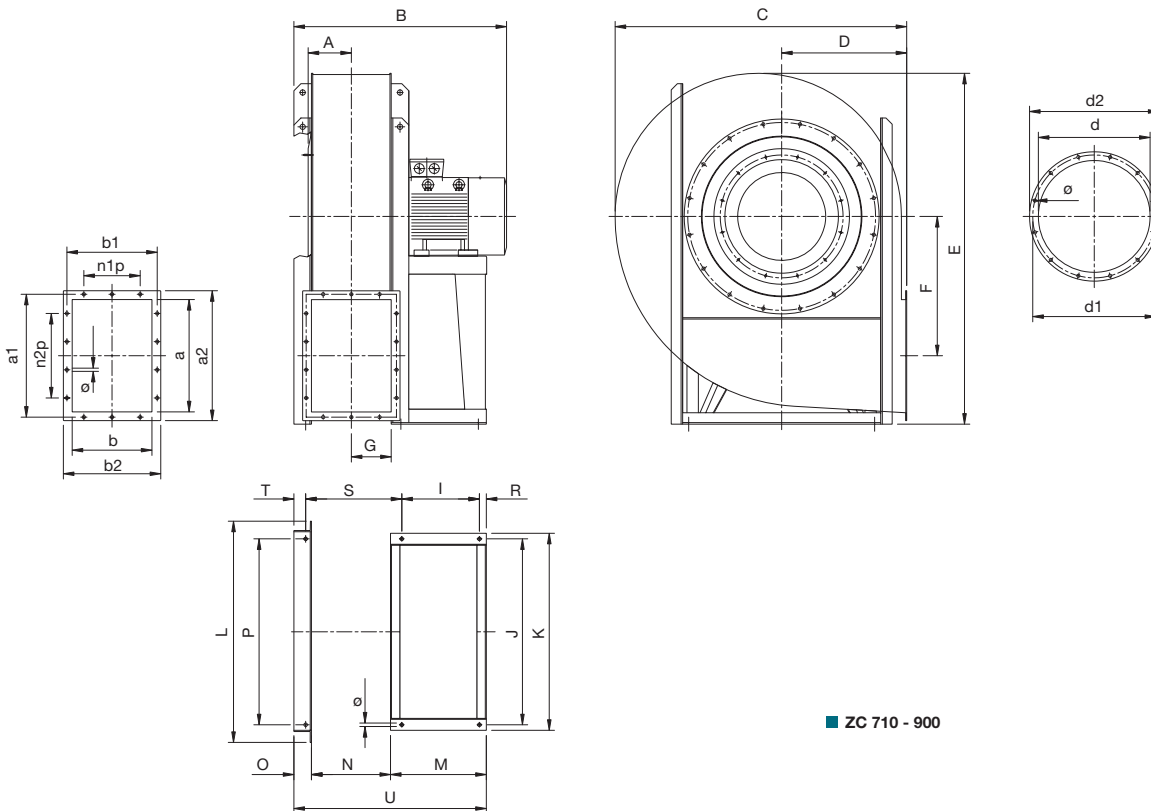
	Размери																			Kg
	A [mm]	B [mm]	C [mm]	D [mm]	E [mm]	F [mm]	G [mm]	H [mm]	H1 [mm]	H2 [mm]	d [mm]	d1 [mm]	d2 [mm]	n° [mm]	ø [mm]	a [mm]	b [mm]	a1 [mm]	b1 [mm]	
ZC 400/2R1	105	560	655	285	815	319	95	500	285	500	255	292	325	8	10	258	185	292	219	328
ZC 400/2R2	105	622	655	285	815	319	95	500	285	500	255	292	325	8	10	258	185	292	219	328
ZC 400/2	105	622	655	285	815	319	95	500	285	500	255	292	325	8	10	258	185	292	219	328
ZC 450/2R1	115	648	735	320	915	357	106	560	320	560	285	332	365	8	10	288	205	332	249	368
ZC 450/2	115	783	735	320	915	357	106	560	320	560	285	332	365	8	10	288	205	332	249	368
ZC 500/2R1	127	807	832	360	1000	396	118	600	360	600	320	366	400	8	10	322	229	366	273	402
ZC 500/2R1	127	807	832	360	1000	396	118	600	360	600	320	366	400	8	10	322	229	366	273	402
ZC 500/2	127	807	832	360	1000	396	118	600	360	600	320	366	400	8	10	322	229	366	273	402
	b2 [mm]	n1xp [mm]	n2xp [mm]	n° [mm]	ø [mm]	I [mm]	J [mm]	K [mm]	L [mm]	M [mm]	N [mm]	O [mm]	P [mm]	Q [mm]	R [mm]	S [mm]	T [mm]	U [mm]	ø [mm]	
ZC 400/2R1	255	1x112	2x112	10	12	197	289	324	-	276	-	-	-	30	49	-	-	-	12	92,5
ZC 400/2R2	255	1x112	2x112	10	12	237	337	372	-	336	-	-	-	40	59	-	-	-	12	105
ZC 400/2	255	1x112	2x112	10	12	237	337	372	-	336	-	-	-	40	59	-	-	-	12	110
ZC 450/2R1	285	1x125	2x125	10	12	237	337	372	-	336	-	-	-	40	59	-	-	-	12	128
ZC 450/2	285	1x125	2x125	10	12	337	395	440	-	436	-	-	-	50	49	-	-	-	14	135
ZC 500/2R1	309	1x125	2x125	10	12	337	395	440	-	436	-	-	-	50	49	-	-	-	14	202
ZC 500/2R1	309	1x125	2x125	10	12	337	395	440	-	436	-	-	-	50	49	-	-	-	14	214
ZC 500/2	309	1x125	2x125	10	12	357	434	488	-	460	-	-	-	70	33	-	-	-	17	236



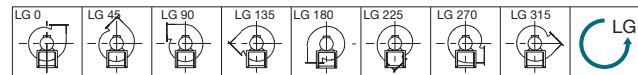
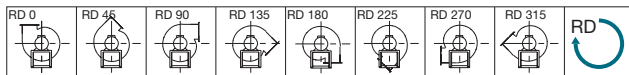
■ ZC 560 - 630



	Размери																			
	A [mm]	B [mm]	C [mm]	D [mm]	E [mm]	F [mm]	G [mm]	H [mm]	H1 [mm]	H2 [mm]	d [mm]	d1 [mm]	d2 [mm]	n° [mm]	ø [mm]	a [mm]	b [mm]	a1 [mm]	b1 [mm]	a2 [mm]
ZC 560/2R1	142	847	940	400	1126	436	132	670	400	670	360	405	440	8	10	361	256	405	300	441
ZC 560/2	142	922	940	400	1126	436	132	670	400	670	360	405	440	8	10	361	256	405	300	441
ZC 560/4	142	649	940	400	1126	436	132	670	400	670	360	405	440	8	10	361	256	405	300	441
ZC 630/4R1	158	743	1052	450	1260	490	148	750	450	750	405	448	485	12	10	404	288	448	332	484
ZC 630/4	158	784	1052	450	1260	490	148	750	450	750	405	448	485	12	10	404	288	448	332	484
	b2 [mm]	n1xp [mm]	n2xp [mm]	n° [mm]	ø [mm]	I [mm]	J [mm]	K [mm]	L [mm]	M [mm]	N [mm]	O [mm]	P [mm]	Q [mm]	R [mm]	S [mm]	T [mm]	U [mm]	ø [mm]	Kg
ZC 560/2R1	336	1x125	2x125	10	12	357	434	488	692	460	260	53	632	-	33	360	23	773	17	302
ZC 560/2	336	1x125	2x125	10	12	381	506	568	692	500	260	53	632	-	39	370	23	813	19	329
ZC 560/4	336	1x125	2x125	10	12	197	289	324	692	276	260	53	632	-	49	320	23	563	12	231
ZC 630/4R1	368	2x125	3x125	14	12	237	337	372	762	336	292	53	702	-	59	362	23	645	12	275
ZC 630/4	368	2x125	3x125	14	12	237	337	372	762	336	292	53	702	-	59	362	23	645	12	291



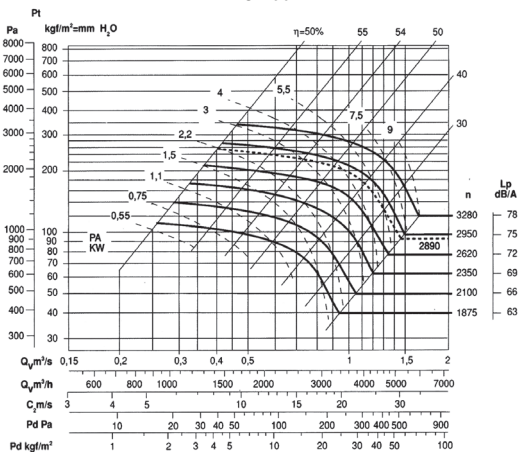
■ ZC 710 - 900



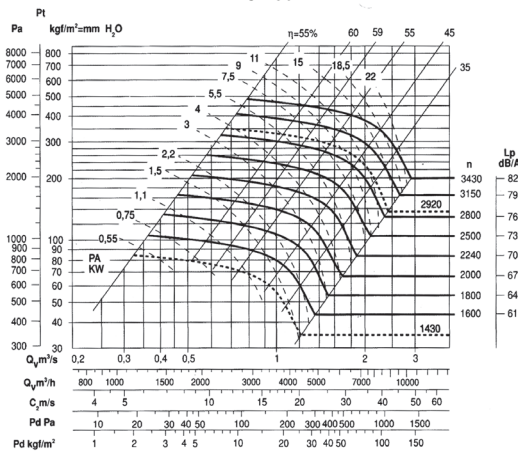
	Размери																			
	A [mm]	B [mm]	C [mm]	D [mm]	E [mm]	F [mm]	G [mm]	H [mm]	H1 [mm]	H2 [mm]	d [mm]	d1 [mm]	d2 [mm]	n° [mm]	ø [mm]	a [mm]	b [mm]	a1 [mm]	b1 [mm]	a2 [mm]
ZC 710/4R1	185	920	1189	500	1416	558	161	670	500	850	455	497	535	12	10	453	322	497	366	533
ZB 710/4	185	978	1189	500	1416	558	161	670	500	850	455	497	535	12	10	453	322	497	366	533
ZC 800/4R1	199	1054	1340	560	1591	625	180	755	560	950	505	551	585	12	10	507	361	551	405	587
ZC 800/4	199	1054	1340	560	1591	625	180	755	560	950	505	551	585	12	10	507	361	551	405	587
ZC 900/4R1	221	1097	1500	630	1780	703	202	850	630	1060	565	629	665	12	10	569	404	629	464	669
ZC 900/4	221	1174	1500	630	1780	703	202	850	630	1060	565	629	665	12	10	569	404	629	464	669
	b2 [mm]	n1xp [mm]	n2xp [mm]	n° [mm]	ø [mm]	I [mm]	J [mm]	K [mm]	L [mm]	M [mm]	N [mm]	O [mm]	P [mm]	Q [mm]	R [mm]	S [mm]	T [mm]	U [mm]	ø [mm]	Kg
ZC 710/4R1	402	2x125	3x125	14	12	316	772	826	915	436	322	60	772	-	39	415	27	797	20	308
ZB 710/4	402	2x125	3x125	14	12	361	772	826	915	460	322	60	772	-	39	415	27	842	20	345
ZC 800/4R1	441	2x125	3x125	14	12	361	862	926	1045	460	361	80	862	-	39	454	47	901	20	492
ZC 800/4	441	2x125	3x125	14	12	401	862	926	1045	500	361	80	862	-	39	454	47	941	20	516
ZC 900/4R1	504	2x160	3x160	14	14	401	962	1026	1145	500	404	80	962	-	39	497	47	984	20	597
ZC 900/4	504	2x160	3x160	14	14	441	962	1026	1145	540	404	80	962	-	39	497	47	1024	20	636

Работни характеристики

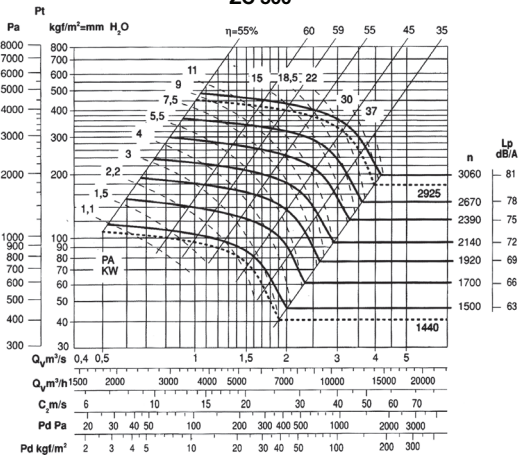
ZC 400



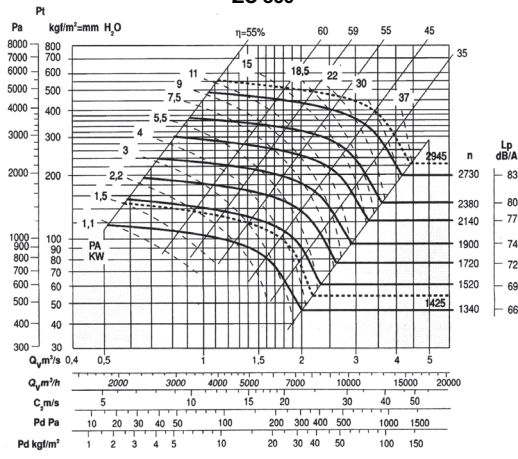
ZC 450



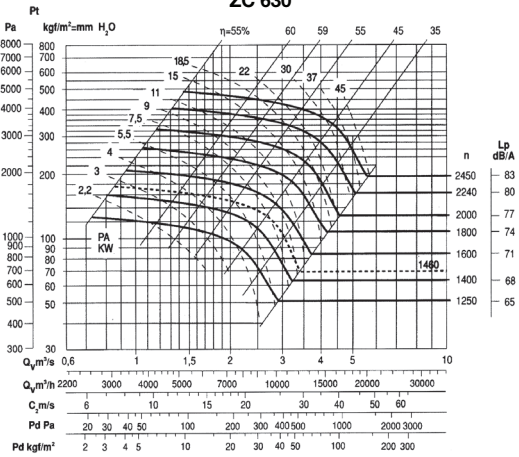
ZC 500



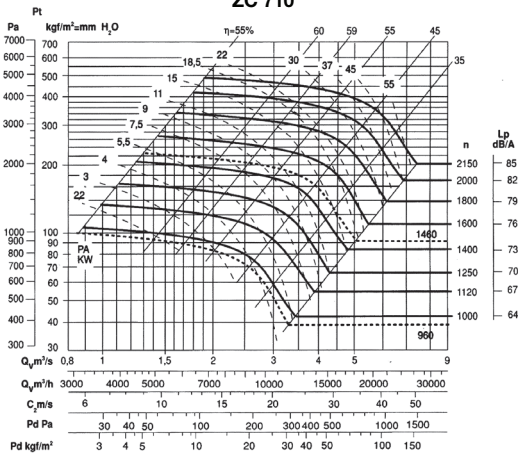
ZC 560



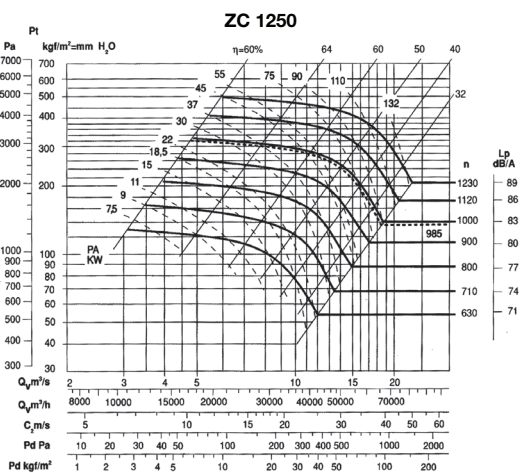
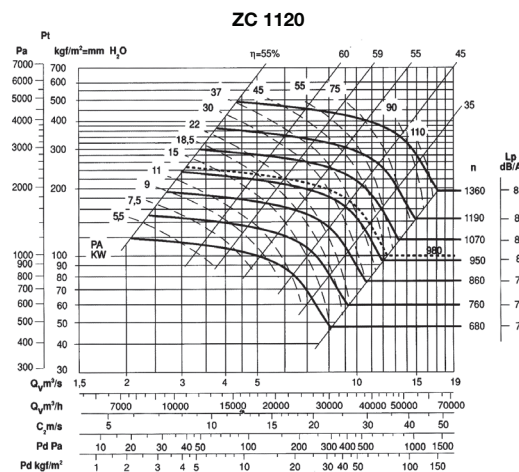
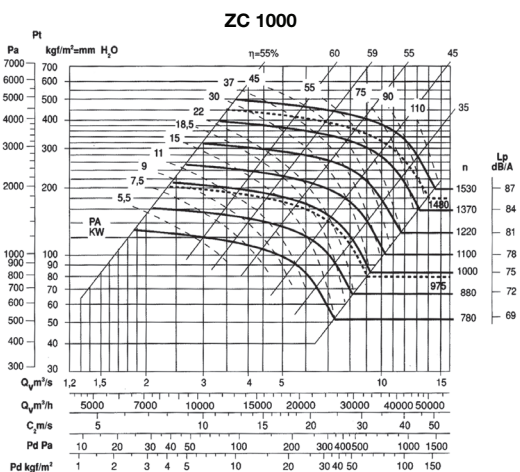
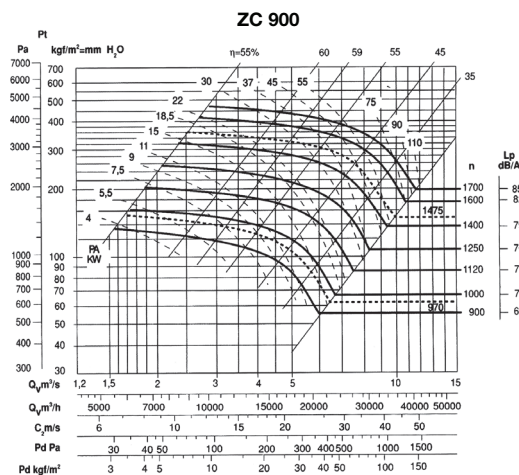
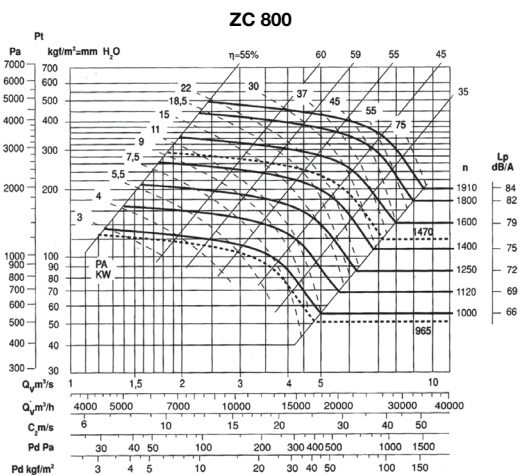
ZC 630



ZC 710



Работни характеристики



Забележки

- Q_v = дебит
- C = скорост
- P_d = динамично налягане
- P_t = пълен напор
- L_p = шумово ниво
- P_a = мощност на двигателя
- Пунктираната линия (- - - -) е характеристика на оборотите на директно куплиран двигател