

- Покривни вентилатори
- Вертикално изхвърляне
- Двигателят е извън въздушния поток
- IP55



Покривни вентилатори с вертикално изхвърляне тип ROOF-HM

- Покривни вентилатори с вертикално изхвърляне

Предимства на импулсните вентилационни системи

- Защитният капак и основата са изработени от поцинкована ламарина
- Алюминиево-полимерен импелер с обърнати назад лопатки, статично и динамично балансиран
- Директно куплиран трифазен мотор с вградена термична защита
- Правоъгълна свързваща основа
- Клас на защита: IP55, клас на изолация: F

Приложение

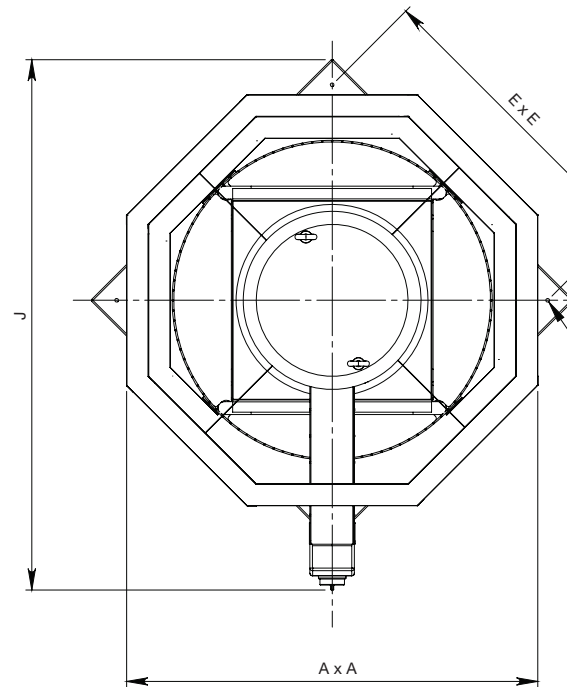
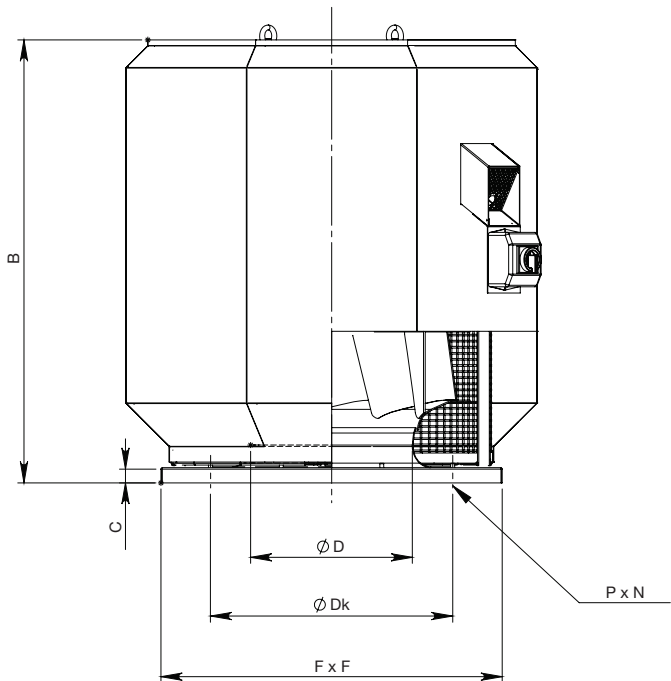
- Вентилаторите **ROOF-HM** се използват за вентилация на индустриални сгради, подземни паркинги, търговски центрове, болници, училища, театри, музеи и др.

Акcesoари

- Гравитационна клапа (**GS-HM**)
- Входяща гъвкава връзка (**FC-DU-HT**)
- Защитна решетка (**FPG-DU**) (при експлоатация на открито)
- Шумозаглушител (**SIL-HM**)
- Предпазен ключ (**SW-HM-HT**)

Опции

- Постоянна работна температура: от -50°C до +120°
- Пожароустойчивост: 400°C /120 минути

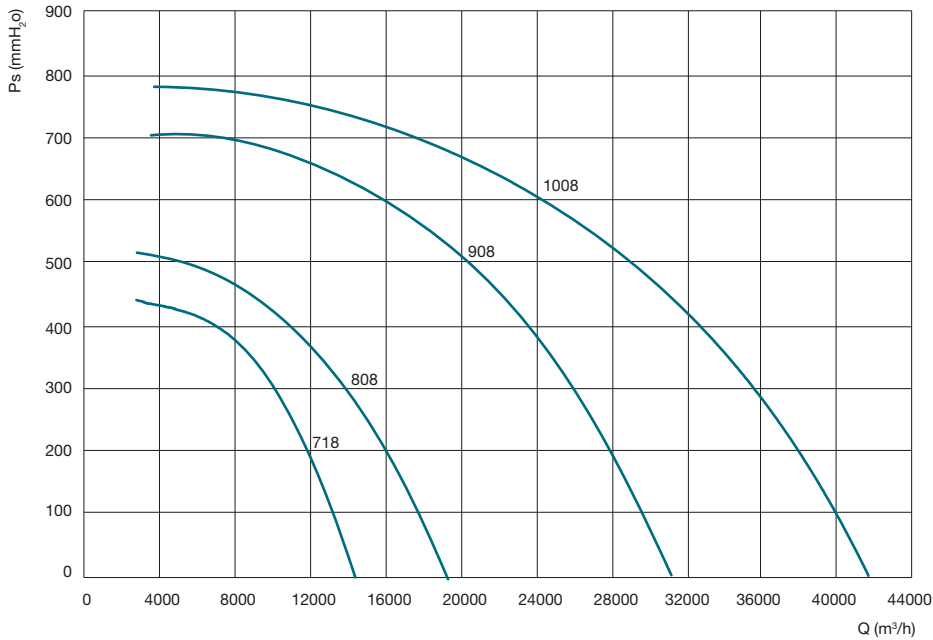
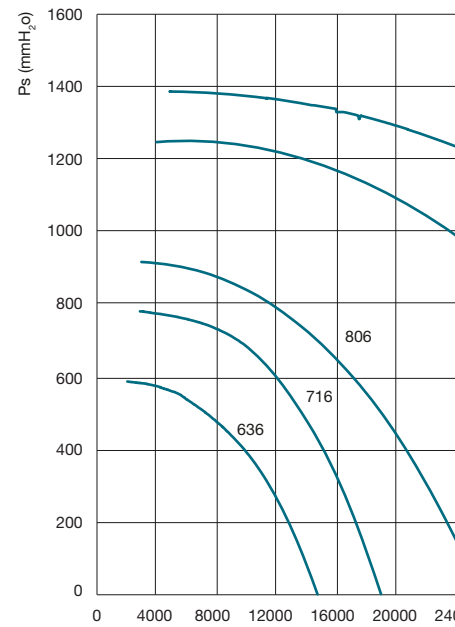
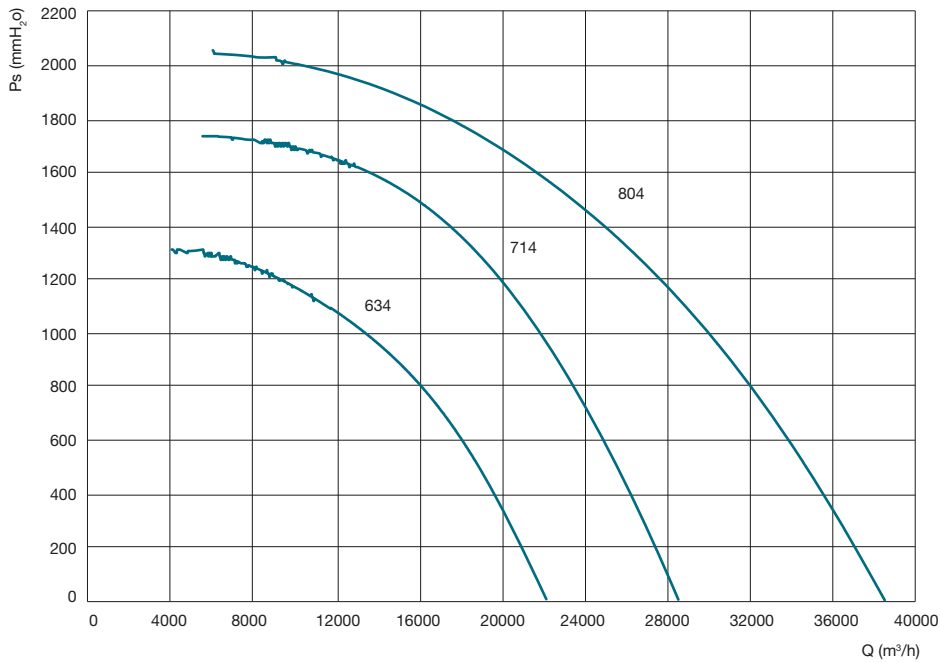


Размери												
	A	B	C	$\varnothing D$	$\varnothing Dk$	E	F	J	$\varnothing M$	n°P	$\varnothing N$	Kg
630	1130	1150	50	420	690	780	900	1500	12	6	M10	260
710	1230	1200	50	480	770	880	1000	1600	12	8	M10	340
800	1350	1500	50	530	860	1000	1120	1800	12	8	M10	480
900	1450	1600	80	600	970	1100	1200	1900	12	8	M10	450
1000	1600	1750	80	660	1070	1250	1330	2100	12	8	M10	620

Технически данни					
4p - 1500 RPM - 3Ph 400V 50Hz					
	Q_v [m³/h]	P_m [kW]	I [A]	M	L_w [dB(A)]
ROOF-HM 634T	22000	5,5	11	132	78
ROOF-HM 714T	28300	9,2	18	132	82
ROOF-HM 804T	38300	15	28	160	84
6p - 1000 RPM - 3Ph 400V 50Hz					
	Q_v [m³/h]	P_m [kW]	I [A]	M	L_w [dB(A)]
ROOF-HM 636T	14600	2,2	5	112	69
ROOF-HM 716T	18800	3	7	132	73
ROOF-HM 806T	25500	5,5	12	132	75
ROOF-HM 906T	41500	11	22	160	80
ROOF-HM 1006T	55500	15	29,3	180	83
8p - 750 RPM - 3Ph 400V 50Hz					
	Q_v [m³/h]	P_m [kW]	I [A]	M	L_w [dB(A)]
ROOF-HM 718T	14100	1,5	4	112	67
ROOF-HM 808T	19100	2,2	5,5	132	68
ROOF-HM 908T	31200	5,5	12,8	160	74
ROOF-HM 1008T	41700	7,5	16,4	160	77

- Q_v - дебит
- P - мощност
- I - ток
- M - мотор
- L_w - шумово ниво

Работни характеристики



Забележки

- Ps = налягане в mmH₂O
- Q = дебит