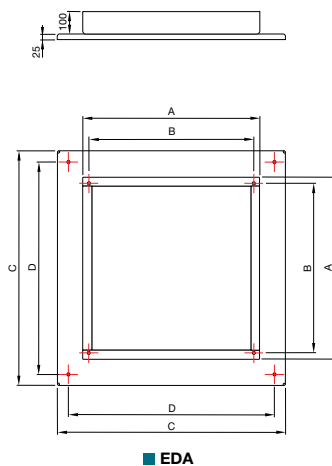


## Монтажен адаптор тип EDA

- Монтажен адаптор

### Приложение

- За модел **RFV**



	Размери			
	A	B	C	D
EBA21	535	500	680	614
EBA32	655	614	840	760
EBA43	815	760	1050	950