

— Присъединителна планка
с кръгъл щуц за сервисна
рамка

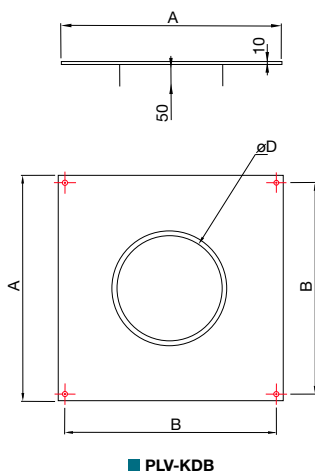


Присъединителна планка с кръгъл щуц за сервисна рамка тип PLV-KDB

- Присъединителна планка с кръгъл щуц за сервисна рамка

Приложение

- За модел **RFV**



	Размери		
	A	B	D
T1 D315	520	500	315
T2 D400	634	614	400
T3 D560	780	760	560
T4 D710	970	950	710