

- Покривни вентилатори
- Хоризонтално изхвърляне
- Двигателят е извън въздушния поток
- IP55



Засмукващи покривни вентилатори с хоризонтално изхвърляне тип ROOF-AM

- Покривни вентилатори с хоризонтално изхвърляне

Приложение

- Вентилаторите **ROOF-AM** се използват за вентилация на индустриални и обществени сгради

Устройство

- Защитният капак и основата са изработени от полимер
- Алюминиево-полимерен импелер с обърнати назад лопатки, статично и динамично балансиран
- Директно куплиран монофазен или трифазен мотор с вградена термична защита
- Правоъгълна свързваща основа
- Клас на защита: IP55, клас на изолация: F

Акcesoари

- Гравитационна клапа **GS-RH**
- Рамка за монтаж на стена **CB**
- Основи от подсилена стомана **SBm-SBI**
- Защитна решетка **RA-RH** (при експлоатация на открито)
- Сервизен превключвател **SW**
- Външна клемна кутия **OTB**
- Шумозаглушител **SIL-RO**

Опции

- Стандартно изпълнение: работна температура от -20°C до +50°

Проектна спецификация

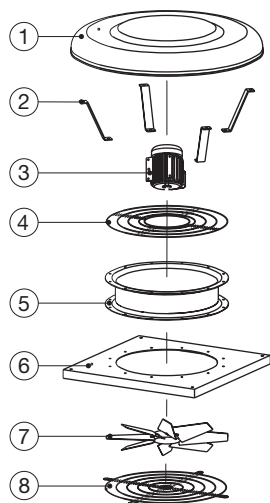
- Покривен вентилатор с хоризонтално изхвърляне, модел **ROOF-AM**

Примерна поръчка

- **ROOF-AM 454 T**

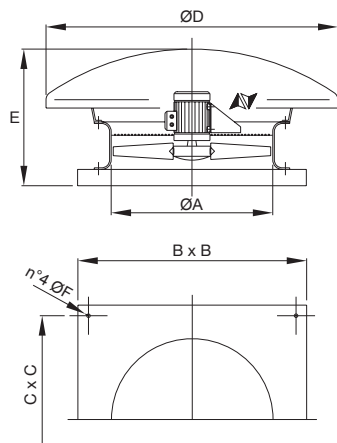
Пояснение:

ROOF-AM 454 T = вентилатор



Компоненти

1. Капак
2. Скоби на капак
3. Мотор
4. Решетка
5. Фланец
6. Основа
7. Импелер
8. Решетка (аксесоар / задължителна при експлоатация на открито)

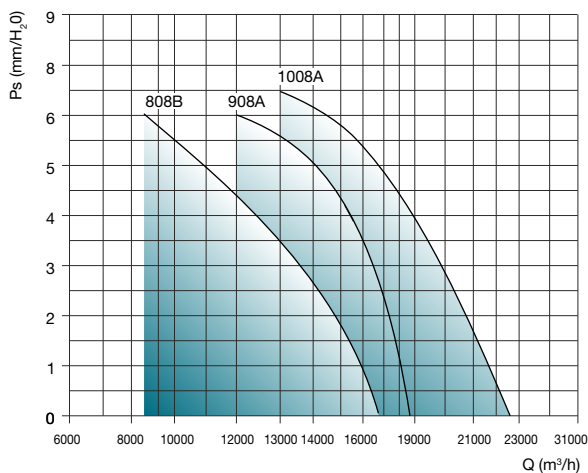
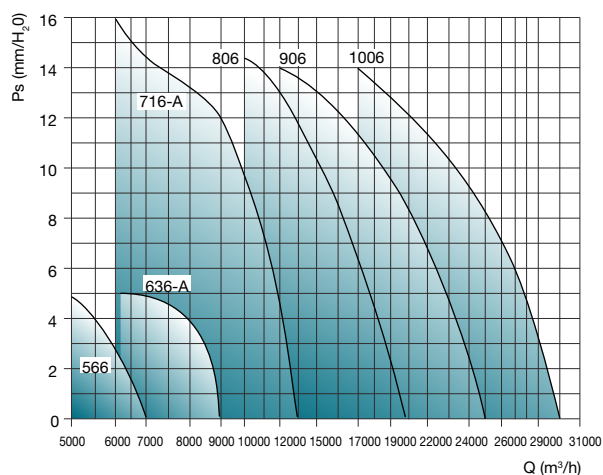
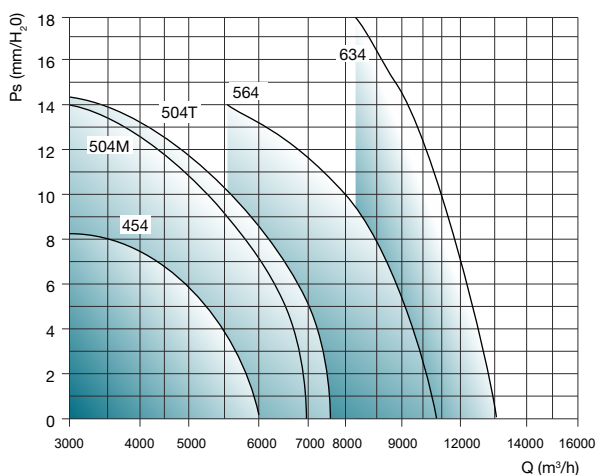


	Размери						
	ØA [mm]	$B \times B$ [mm]	$C \times C$ [mm]	ØD [mm]	E [mm]	ØF [mm]	[kg]
45	460	650	600	1000	450	10	30
50	510	760	710	1000	450	10	38
56	570	760	710	1000	450	10	42
63	640	930	870	1200	500	10	58
71	710	930	870	1200	500	10	67
80	815	1150	1050	1600	650	12	85
90	915	1300	1200	1600	650	12	110
100	1015	1300	1200	1600	700	12	140

Технически данни					
4p - 1500 RPM - 1Ph 230V 50Hz					
	Q _v [m ³ /h]	P _m [kW]	I [A]	M	L _w [dB(A)]
ROOF-AM 454 M	6000	0.25	1.8	71	59
ROOF-AM 504 M	7000	0.37	3.3	71	63
4p - 1500 RPM - 3Ph 400V 50Hz					
	Q _v [m ³ /h]	P _m [kW]	I [A]	M	L _w [dB(A)]
ROOF-AM 454 T	6000	0.25	0.8	71	59
ROOF-AM 504 T	7500	0.55	1.6	80	63
ROOF-AM 564 T	10500	0.75	2	80	66
ROOF-AM 634 T	13000	1.1	2.8	90S	70
6p - 1000 RPM - 3Ph 400V 50Hz					
	Q _v [m ³ /h]	P _m [kW]	I [A]	M	L _w [dB(A)]
ROOF-AM 566 T	6900	0.25	1	71	56
ROOF-AM 636A T	9000	0.37	1.3	80	60
ROOF-AM 716A T	13500	0.75	2.2	90	61
ROOF-AM 806 T	20000	1.5	4	100	62
ROOF-AM 906 T	25000	1.5	4	100	69
ROOF-AM 1006 T	30000	2.2	5	112	72
8p - 750 RPM - 3Ph 400V 50Hz					
	Q _v [m ³ /h]	P _m [kW]	I [A]	M	L _w [dB(A)]
ROOF-AM 808B T*	16500	0.75	2.3	100	57
ROOF-AM 908A T	18800	0.75	2.3	100	63
ROOF-AM 1008A T	22500	1.1	3.4	100	68

- P_m - мощност
- I - ток
- M - мотор
- L_w - шумово ниво

Работни характеристики



Забележки

- Ps = налягане в mmH₂O
- Q = дебит