

- Неизолирани вентилационни боксове
- Двойно засмукване
- IP44



Вентилационни боксове с двойнозасмукващи центробежни вентилатори тип BUPE

- Вентилационни боксове с двойнозасмукващи центробежни вентилатори

Приложение

- Използват се за общообменни, смукателни и нагнетателни вентилационни системи. Не се използват за транспортиране на запрашен въздух

Конструкция

- Изработени са от поцинкована стомана
- Шумоизолация от вътрешната страна на бокса

Вентилатор/Импелер

- Вграден двойнозасмукващ вентилатор (тип **DA**) с импелер, с обърнати напред лопатки, които са директно куплирани към двигателя
- Конфигурацията е статично и динамично балансирана съгласно стандарта ISO 1940

Мотор

- Монофазен, 230V, 50Hz
- Трифазен, 400V, 50Hz
- Клас на защита IP44, клас на изолация В
- Вградена термична защита (с автоматично възстановяване при монофазните мотори)

Опции

- Стандартно изпълнение - работна температура до 50°C

Примерна поръчка

- **BUPE 10/10 CM 550W 4p 3v**

Пояснение:

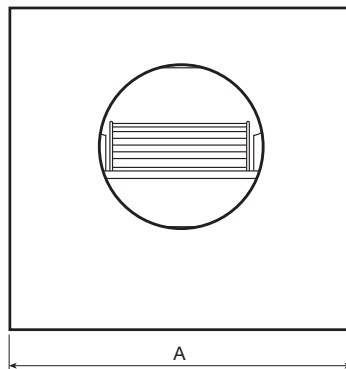
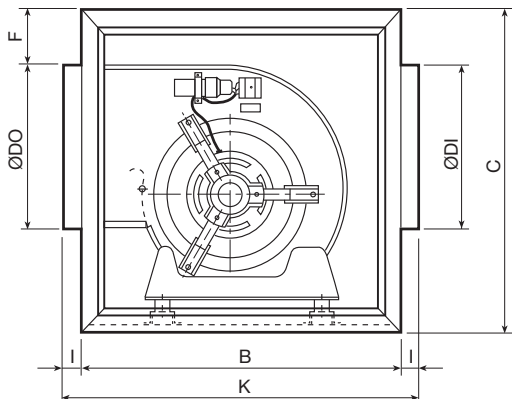
BUPE 10/10 CM = вентилационен бокс

550W = мощност 550W

4p = 1400 оборота; **6p** = 960 оборота

3v = трискоростен вентилатор (ако няма означение, вентилаторът е едноскоростен)

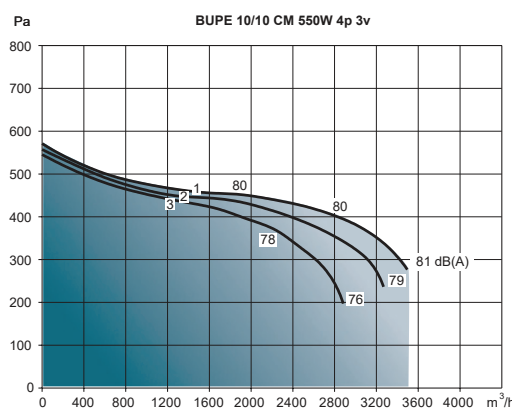
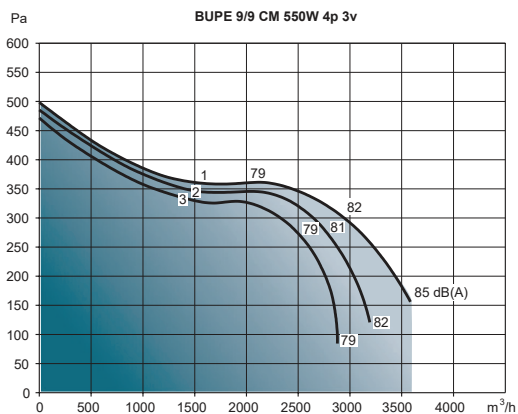
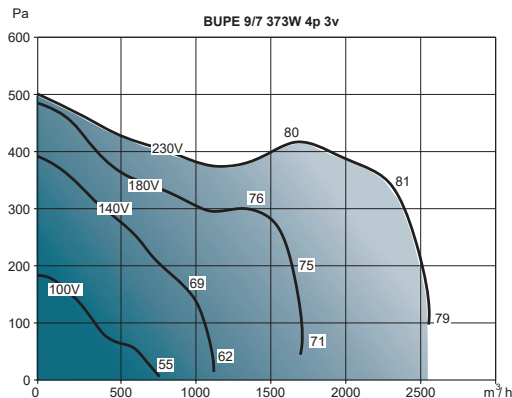
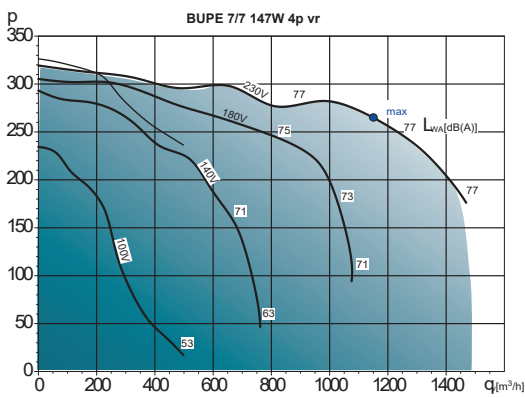
(Triff) = трифазен мотор



Размери									
	ØDI [mm]	ØDO [mm]	A [mm]	B [mm]	C [mm]	F [mm]	I [mm]	K [mm]	Kg
BUPE 7/7	250	250	455	455	455	75	35	515	32
BUPE 9/7	355	355	555	515	535	95	35	585	43
BUPE 9/9	355	355	555	515	535	95	35	585	43
BUPE 10/10	400	400	595	565	590	90	35	635	55
BUPE 12/9	450	450	675	620	640	55	35	690	72
BUPE 12/12	450	450	675	620	640	55	35	690	75
BUPE 15/15	560	560	950	775	775	-	35	845	90

	Технически данни			Работна температура [°C]	
	Напрежение [V/50Hz]	Мощност [W]	Ток [A]	Мин.	Макс.
BUPE 7/7 147W 4p vr	230	147	1.2	-20	+40
BUPE 9/7 373W 4p vr	230	373	3.6	-20	+40
BUPE 9/9 CM 550W 4p 3v	230	550	5.1	-20	+40
BUPE 10/10 CM/AL 550W 4p	230	550	4.6	-20	+40
BUPE 10/10 CM 550W 4p 3v	230	550	5.5	-20	+40
BUPE 12/9 CM/AL 1100W 6p T	400	1100	3.6	-20	+40
BUPE 12/12 CM/AL 1100W 6p T	400	1100	4.6	-20	+40
BUPE 15/15 RE 2200W 6p T	400	2200	7.2	-20	+40

Работни характеристики



Работни характеристики

