

- Канални вентилатори
- Кръгли
- Полипропилен
- Центробежен вентилатор
- AC 400V трифазен



Канални взривозащитени вентилатори тип RK 315 Ex

- Центробежен взривозащитен канален вентилатор с пластмасов корпус

Приложение

- Проектирани са за смукателни инсталации във взривоопасни среди и избягване на експлозии поради присъствието на запалителни газове
- Подходящи са за хоризонтален и вертикален монтаж
- Използват се за вентилация на помещения с акумулатори, котелни, петролни платформи, лаборатории и др.

Устройство

- Пластмасов корпус
- Електрически двигател 400V, 50Hz, трифазен, взривозащитен съгласно нормативи Ex-87/379; EN 50014; EN 50019
- Клас на защита: IP44
- Вграден терморезистор
- Схема на свързване: Y (звезда)

Проектна спецификация

- Центробежен взривозащитен канален вентилатор с пластмасов корпус, модел **RK-Ex**

Примерна поръчка

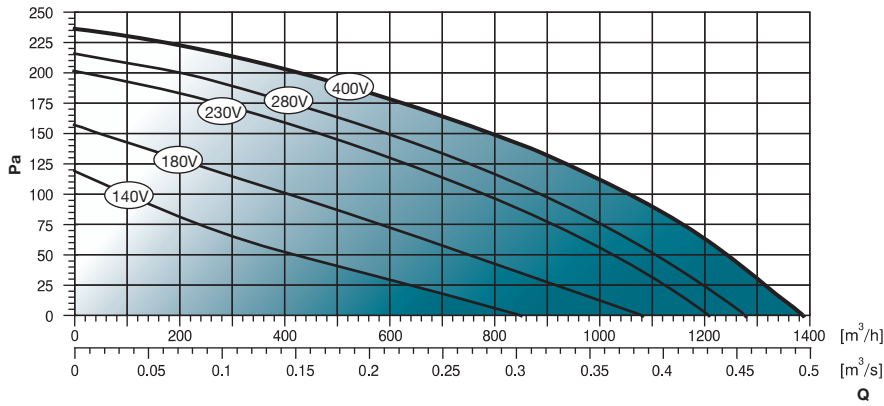
- **RK 315 Ex**

Пояснение:

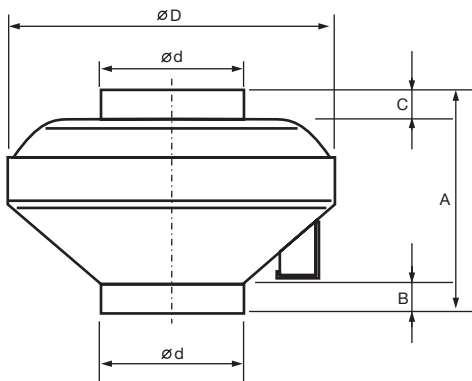
RK-Ex = тип вентилатор

315 = присъединителен размер на вентилатора

Работни характеристики



Технически характеристики							
	Напрежение [V/Hz]	Мощност [kW]	Ток [A]	Обороти [rpm]	Работна температура [°C]	Клас на изолация	Шумово ниво [dB(A)]
RK 315 Ex	400 / 50	0.36	0.51	1200	40	7	53



Размери						
	A [mm]	B [mm]	C [mm]	D [mm]	d [mm]	Kg
RK 315 Ex	275	30	30	405	314	6.5