

Пожарозащитна яка тип MG2-A(XL)

Пожарозащитна яка за санитарни тръби от PVC, PP и PE

Пожарозащитни яки за повърхностен монтаж MG2-A могат да се монтират около вентилационни/санитарни пластмасови канали от PVC, PE и PP, преминаващи през конструктивен елемент, за да се предотврати разпространението на огън. Безопасността на свободната площ е гарантирана на 100%. Винаги трябва да се поставят от двете страни на стената, освен ако не преминава през пода

Приложение

- Противопожарна защита за санитарни канали
- Пожароустойчивост до 2 часа, когато е поставена от двете страни на стена

Материал

- Тяло от галванизирани стомана с набъбващ огнеупорен материал

Монтаж

- Метод на инсталиране: надграждане, У/С (незатворен/затворен), С/С (затворен/затворен)
- Монтира се от двете страни на канали, преминаващи през пожароустойчиви конструктивни елементи

Сертифициране

- Тествана съгласно европейски стандарт EN 1366-3
 - Класификация съгласно европейски стандарт EN 13501-2
- За Ø40-110: Класификация EI120 (i<->o) върху бетонна стена или под от мин. 150 mm без пълнеж около тръбата
- За Ø160: Класификация EI90 (i<->o) върху бетонна стена или под с мин. 150 mm със запълване с хоросан около тръбата
- За Ø75-110: Класификация EI90 (i<->o) върху метални шпилки от гипсокартон 60'

Проектна спецификация

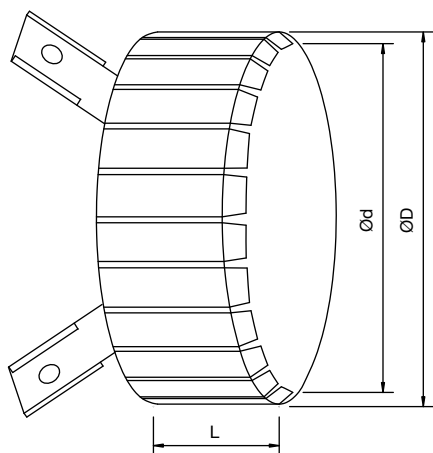
- Пожарозащитната яка MG2-A се монтира към стената от двете страни на пластмасови въздуховоди, преминаващи през конструктивен елемент, за да се предотврати разпространението на пожар.
- Пожароустойчивост до 2 часа.
- **CAIROX** тип **MG2-A**

Примерна поръчка

- **MG2 + R, 125**

Пояснение

MG2 + R = Type of fire resistant collar with duct flanges

125 = Connection duct diameter


| Размери | | | |
|--------------|--------|---------|---------|
| | L [mm] | Ød [mm] | ØD [mm] |
| MG2-A 40 | 40 | 40 | 56 |
| MG2-A 50 | 40 | 50 | 68 |
| MG2-A 56 | 40 | 56 | 75 |
| MG2-A 63 | 40 | 63 | 80 |
| MG2-A 75 | 40 | 75 | 92.5 |
| MG2-A 80 | 40 | 80 | 110 |
| MG2-A 90 | 40 | 90 | 125 |
| MG2-A 100 | 40 | 100 | 132 |
| MG2-A 110 | 40 | 110 | 139.5 |
| MG2-A 125 | 40 | 125 | 172 |
| MG2-A 160 | 40 | 160 | 205.5 |
| MG2-A XL 200 | 100 | 200 | 271 |
| MG2-A XL 250 | 100 | 250 | 321 |
| MG2-A XL 315 | 150 | 315 | 396 |
| MG2-A XL 355 | 150 | 355 | 436 |
| MG2-A XL 400 | 150 | 400 | 481 |

Инструкции за монтаж

