

- Противодимни клапи
- Кръгли
- С клас на пожароустойчивост 120min



Кръгла противодимна клапа тип VRE

Приложение

- Кръгла противодимна клапа VRE с пожарна устойчивост от 90 или 120 минути, предлага се в диаметри от 100 до 630 мм.
- Противодимните клапи са подходящи за използване за вентилация на фоеайета, естествено или механично вентилиране на шахти. Отварят се при аварийна ситуация за евакуиране на дим, като същевременно поддържат пожароустойчивата цялост в положение на готовност.

Характеристики

- оптимален свободен въздушен проход и минимална загуба на налягане
- оптимални акустични характеристики
- клас на херметичност С според EN1751

Конструкция



1. casing in galvanised steel
2. damper blade
3. operating mechanism
4. rubber sealing ring
5. intumescent strip
6. sealing ring for damper blade

Монтаж

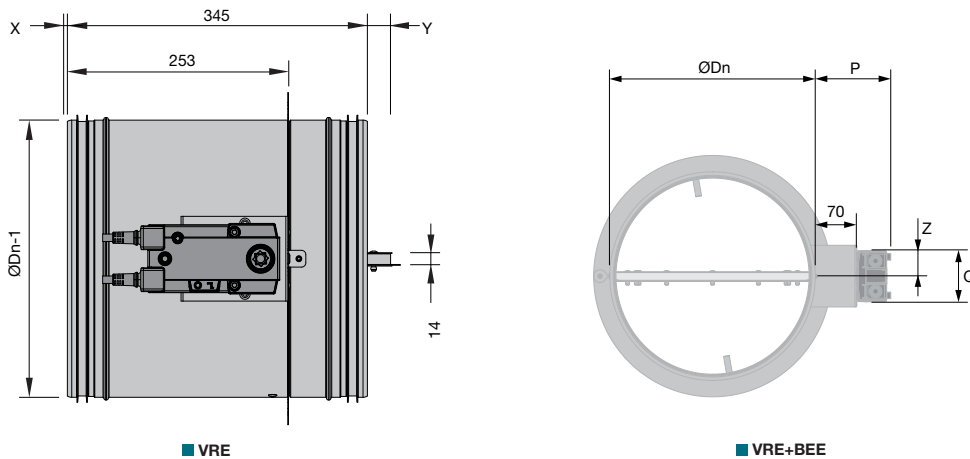
- подходящ за монтаж отдалечен от стена или под
- без поддръжка
- за употреба на закрито EN 1751 ° C

Сертифициране

- тестван съгласно EN 1366-10
- в съответствие с EN 12101-8

Опции

- **KITS BEN24** - Сервомотор BEN 24V
- **KITS BEN230** - Сервомотор BEN 230V
- **KITS BEE24-SR-10V** - Модулиращ сервомотор BEE24-SR-10V за контрол на въздушния поток

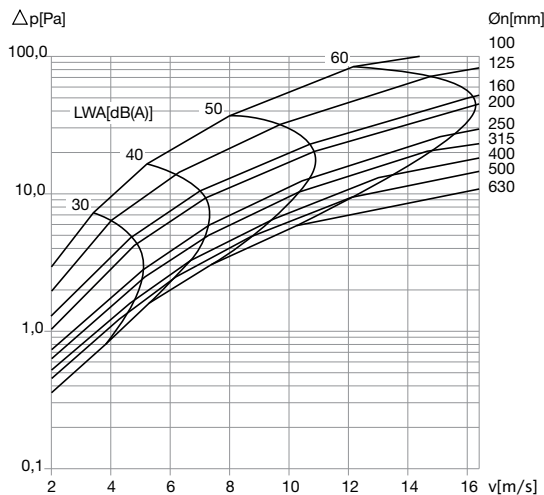


Exceeding blade: X = on the mechanism side, Y = on the wall side

ØDn [mm]	Размери				
	250	315	400	500	630
x	-	-	-	30	95
y	2	35	77	127	192

	BEN		BEE	
	P	Q	Z	
P	119	80	123	98
Q	80	40	98	49
Z	40		49	

Характеристики



ØDn [mm]	Селекция								
	100	125	160	200	250	315	400	500	630
ζ [-]	0.9559	0.5551	0.328	0.2812	0.1908	0.1597	0.1274	0.1078	0.0932

**Противодимни
клапи**

Селекция										
ØDn [mm]	100	125	160	200	250	315	400	500	630	
Sn [m ²]	0.0061	0.0101	0.0174	0.0281	0.045	0.0728	0.1184	0.1875	0.3002	
Sn [%]	77	82	86	89	92	93	94	95	96	
Q [m ³ /h]	344.16	652.52	1160.29	1850.4	2664.86	4107.6	5881.06	8545.92	11503.45	60 dB
Δp [Pa]	84.4	71.97	50.14	44.8	26.09	20.51	13.11	9.45	5.86	
Q [m ³ /h]	225.36	428.97	775.21	1227.6	1846.66	2898	4288.65	6135.53	8268.66	50 dB
Δp [Pa]	37.3	32.3	23.04	20.4	12.51	10.32	6.57	4.84	3.05	
Q [m ³ /h]	147.6	278.76	506.67	813.6	1292.49	2044.8	3026.48	4361.31	5943.6	40 dB
Δp [Pa]	16.5	14.4	10.51	9.3	5.95	5	3.27	2.46	1.6	
Q [m ³ /h]	96.48	176.71	337.3	540	897.71	1443.6	2103.61	3018.28	4273.2	30 Db