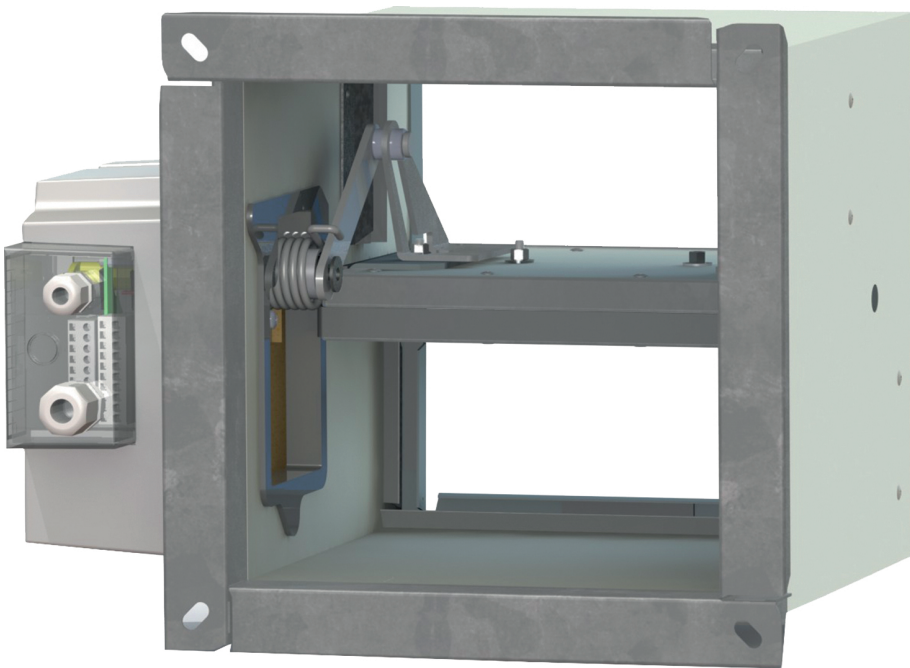


- Противодимни клапи
- Правоъгълни
- С клас на пожароустойчивост 120min

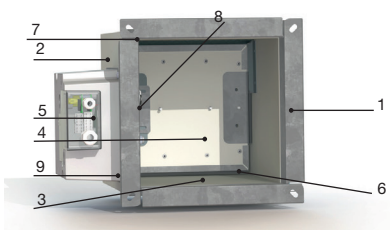


Правоъгълна противодимна клапа тип VU120

Приложение

- Правоъгълна противодимна клапа с изнесено управление, положение – нормално затворена. Клапата се отваря в случай на пожар, за да позволи изсмукването на дима от помещението

Конструкция



Устройство

- 1. Фланец PG30 (30 mm)
- 2. Покритие на корпус
- 3. Огнеупорен корпус
- 4. Негорима клапа
- 5. Механизъм:
 - ръчен контрол
 - индикатор за състояние
- 6. Гумено уплътнение
- 7. Свързващ елемент
- 8. Задвижване със стопор

Механизъм

- **NF24/SF24 (24V)** – моторна задвижка с пружинен възврат – когато има подаден сигнал към сервомотора, клапата стои в затворено положение, при прекъсване на сигнала пружинният възврат на клапата я отваря
- **MANF** – отдалечен контрол чрез подаване електрически импулс или чрез прекъсване на електрическата верига

Акcesoари

- **FCU SC** – краен изключвател, позволява следене на положението на противопожарната клапа

Проектна спецификация

- Правоъгълна противодимна клапа с отдалечен контрол чрез подаване на електрически импулс или чрез прекъсване на електрическа верига, модел **VU120+MANF**

Примерна поръчка

- **VU120+MANF 400**

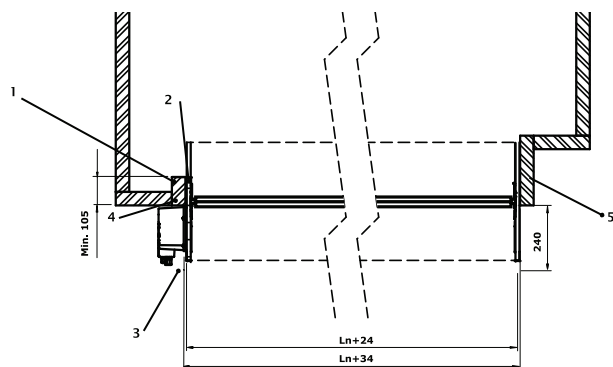
Пояснение:

VU120 = тип клапа

MANF = механизъм с отдалечено управление

400 = хоризонтален размер (дължина) на клапата (вижте таблицата)

200 = вертикален размер (височина) на клапата (вижте таблицата)



Размери			
	A	B	C
VU120 PG 30	33	33	30
VU120 PG 20	23	23	20
VU 120 PG 40	43	43	40

H/L	200	250	300	350	400	450	500	550	600	650	700	750	800	850	900	950	1000	1050	1100	1150	1200
200	✓	✓	✓	✓	✓	✓	✓	✓	✓	✓	✓	✓	✓	✓	✓	✓	✓	✓	✓	✓	✓
250	✓	✓	✓	✓	✓	✓	✓	✓	✓	✓	✓	✓	✓	✓	✓	✓	✓	✓	✓	✓	✓
300	✓	✓	✓	✓	✓	✓	✓	✓	✓	✓	✓	✓	✓	✓	✓	✓	✓	✓	✓	✓	✓
350	✓	✓	✓	✓	✓	✓	✓	✓	✓	✓	✓	✓	✓	✓	✓	✓	✓	✓	✓	✓	✓
400	✓	✓	✓	✓	✓	✓	✓	✓	✓	✓	✓	✓	✓	✓	✓	✓	✓	✓	✓	✓	✓
450	✓	✓	✓	✓	✓	✓	✓	✓	✓	✓	✓	✓	✓	✓	✓	✓	✓	✓	✓	✓	✓
500	✓	✓	✓	✓	✓	✓	✓	✓	✓	✓	✓	✓	✓	✓	✓	✓	✓	✓	✓	✓	✓
550	✓	✓	✓	✓	✓	✓	✓	✓	✓	✓	✓	✓	✓	✓	✓	✓	✓	✓	✓	✓	✓
600	✓	✓	✓	✓	✓	✓	✓	✓	✓	✓	✓	✓	✓	✓	✓	✓	✓	✓	✓	✓	✓
650	✓	✓	✓	✓	✓	✓	✓	✓	✓	✓	✓	✓	✓	✓	✓	✓	✓	✓	✓	✓	✓
700	✓	✓	✓	✓	✓	✓	✓	✓	✓	✓	✓	✓	✓	✓	✓	✓	✓	✓	✓	✓	✓
750	✓	✓	✓	✓	✓	✓	✓	✓	✓	✓	✓	✓	✓	✓	✓	✓	✓	✓	✓	✓	✓

✓ - VU120 + NF/SF24