

- Противопожарни клапи
- Кръгли
- С клас на пожароустойчивост 120min



## Кръгла противопожарна клапа тип CR120+MFUS

### Приложение

- Вгражда се във вентилационни канали, минаващи през преградни стени, с цел предотвратяване на разпространението на пожара по въздуховодната мрежа. Окомплектована е с огнеупорна преграда, устойчива на влага
- Пожароустойчивост – 120 min (2 часа)

### Механизъм

- **MFUS** – автоматично затваряне със стопяема пластина – когато температурата достигне 72°C, клапата автоматично се затваря чрез пружина

### Акcesoари

- **FCU SC** – краен изключвател, позволява следене на положението на противопожарната клапа

### Проектна спецификация

- Кръгла пожаропреградна клапа със стопяем елемент при 72°C с клас на пожароустойчивост **120 min**, модел **CR120+MFUS**

### Примерна поръчка

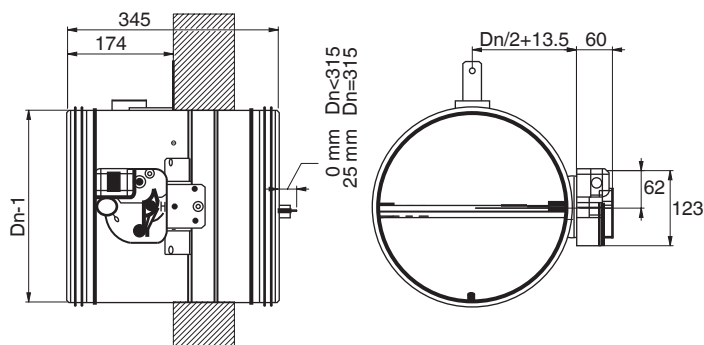
- **CR120 + MFUS, 160**

Пояснение:

**CR120** = тип клапа с пожароустойчивост 120 min

**MFUS** – затварящ механизъм със стопяема пластина при 72°C

**160** = диаметър на клапата (вижте таблицата)



		Селекция					
Dia	v	3	4	5	6	7	8
100	Qv	85	113	141	170	198	226
	Veff	5	6.70	8.40	10	11.70	13.40
	Ps	12	18	25	34	44	56
	Lw	25	30	34	37	40	42
125	Qv	133	177	221	265	309	353
	Veff	4.50	6	7.40	8.90	10.40	11.90
	Ps	10	14	19	25	33	41
	Lw	27	31	35	38	41	43
160	Qv	217	290	362	434	507	579
	Veff	4.10	5.40	6.80	8.10	9.50	10.80
	Ps	8	11	15	19	25	31
	Lw	28	33	37	40	42	45
200	Qv	339	452	566	679	792	905
	Veff	3.80	5.10	6.30	7.60	8.90	10.20
	Ps	8	10	12	16	20	24
	Lw	29	34	38	41	44	46
250	Qv	530	707	884	1060	1237	1414
	Veff	3.60	4.80	6	7.20	8.40	9.70
	Ps	7	9	11	13	16	20
	Lw	30	35	39	42	45	47
315	Qv	842	1122	1403	1683	1964	2244
	Veff	3.50	4.60	5.80	7	8.10	9.30
	Ps	6	8	9	11	13	16
	Lw	32	36	40	43	46	48

**Данните са измерени при:**

- v = скорост на въздуха във въздуховода в m/s
- Qv = дебит в m<sup>3</sup>/h
- Veff = скорост на въздуха през клапата в m/s
- Ps = загуба на налягане в Pa
- Lw = звуково налягане в dB(A)
- Dia = диаметър на въздуховода в mm